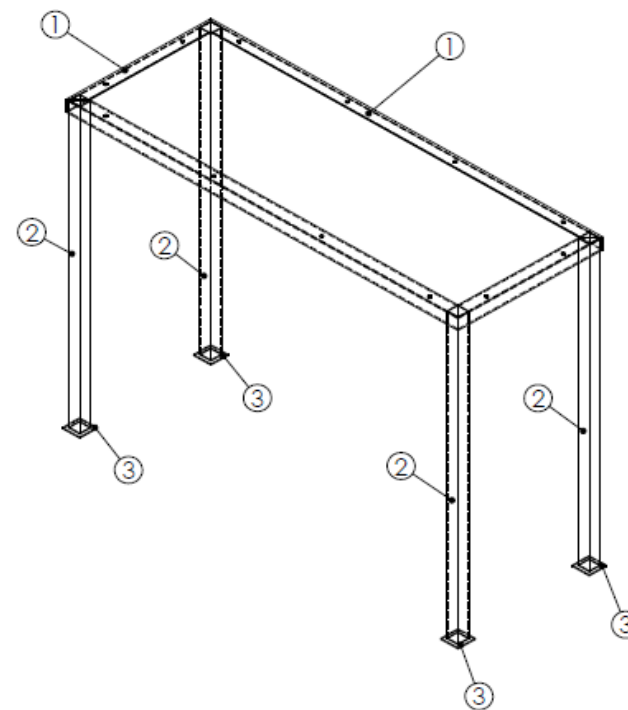
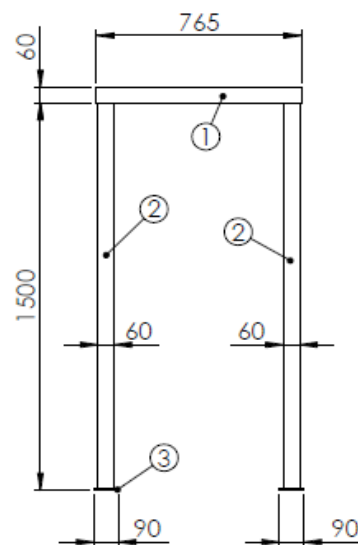
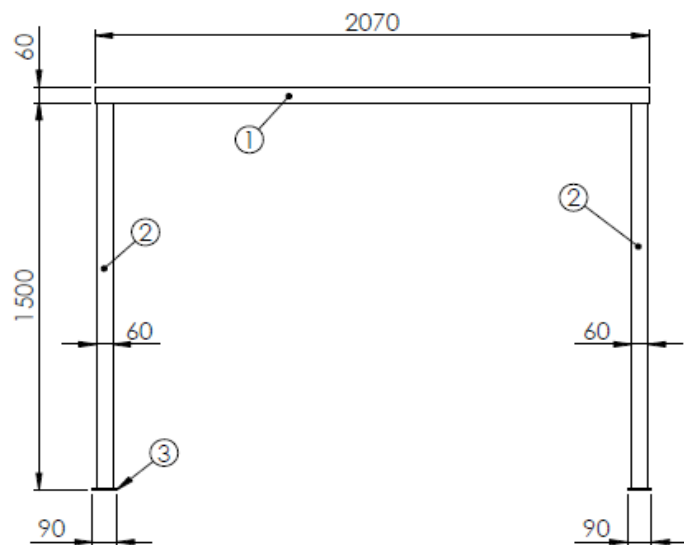
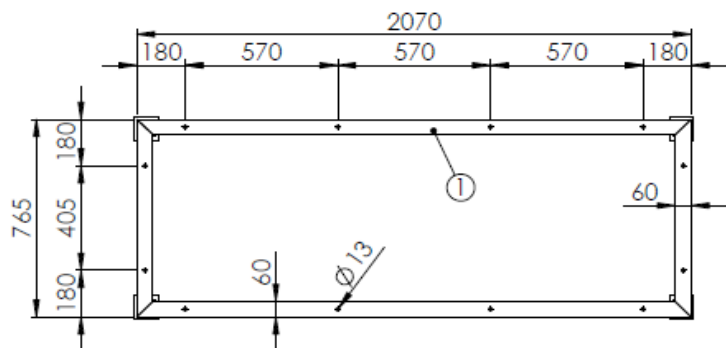
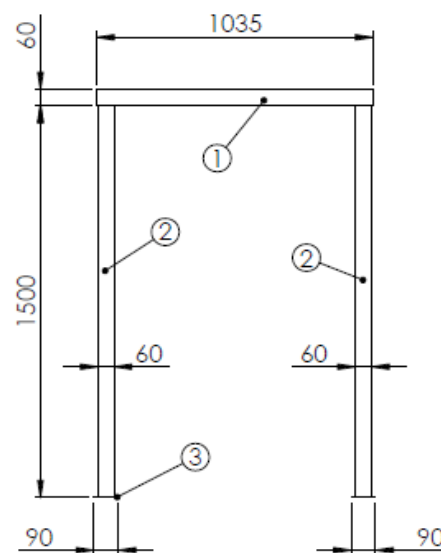
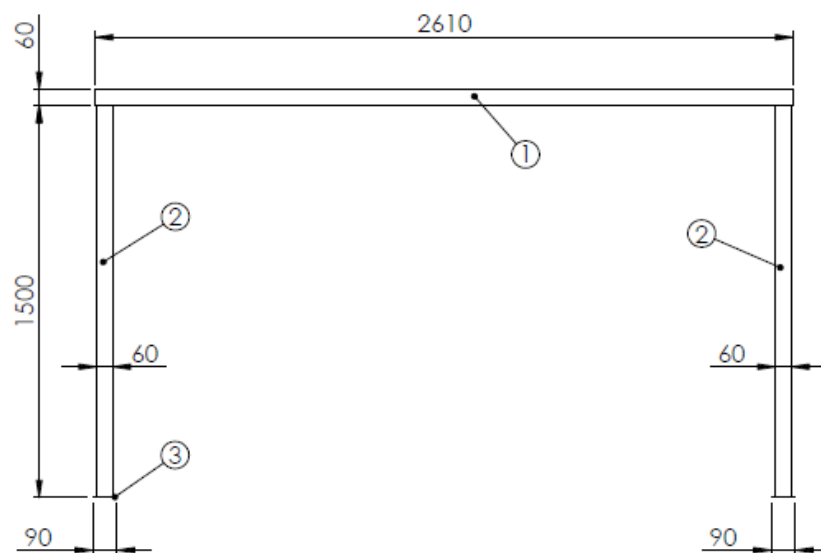
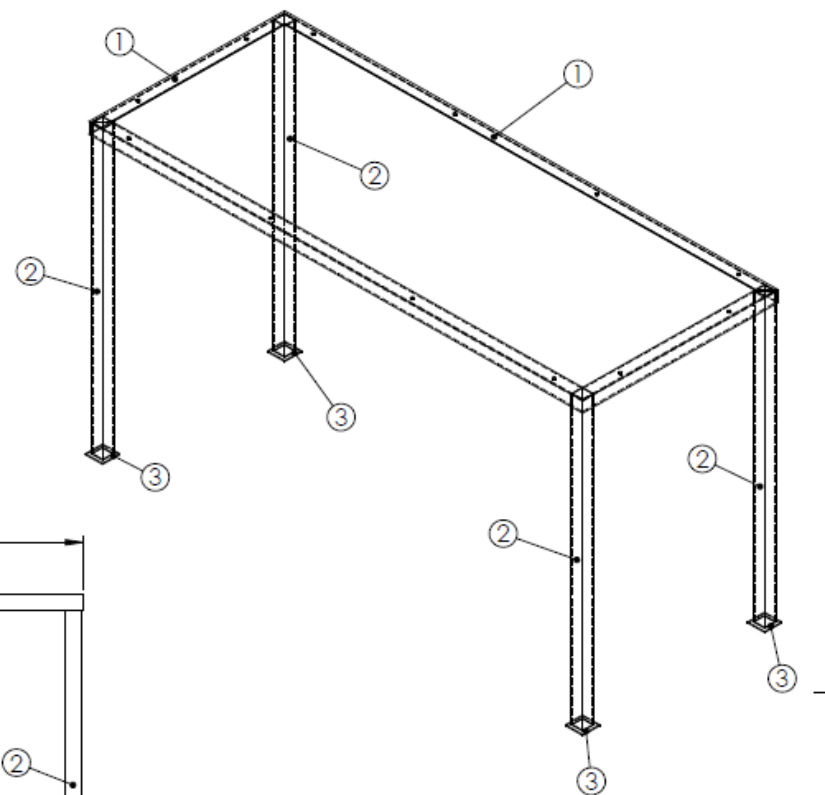
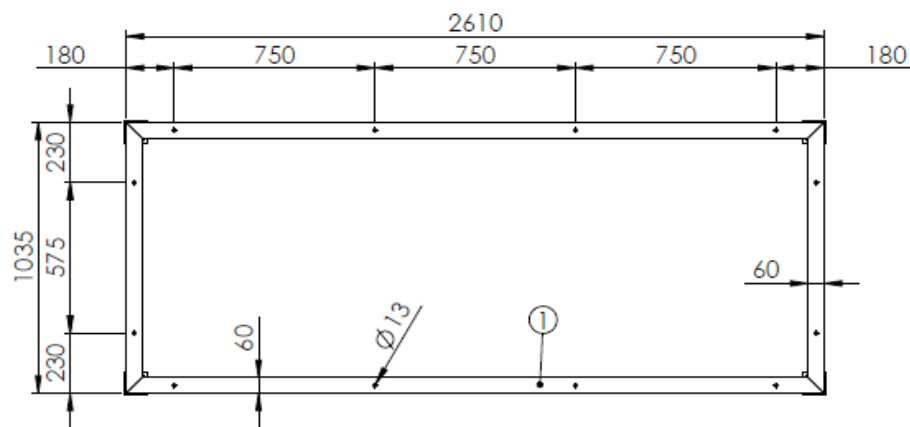


PASTATYMO RĖMAS SPINTAI 1815 × 2070 × 765

Schema Nr.1



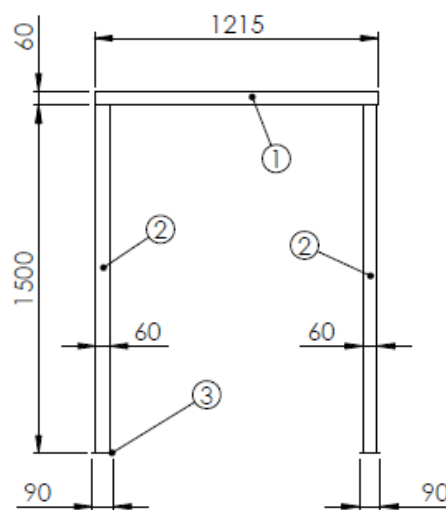
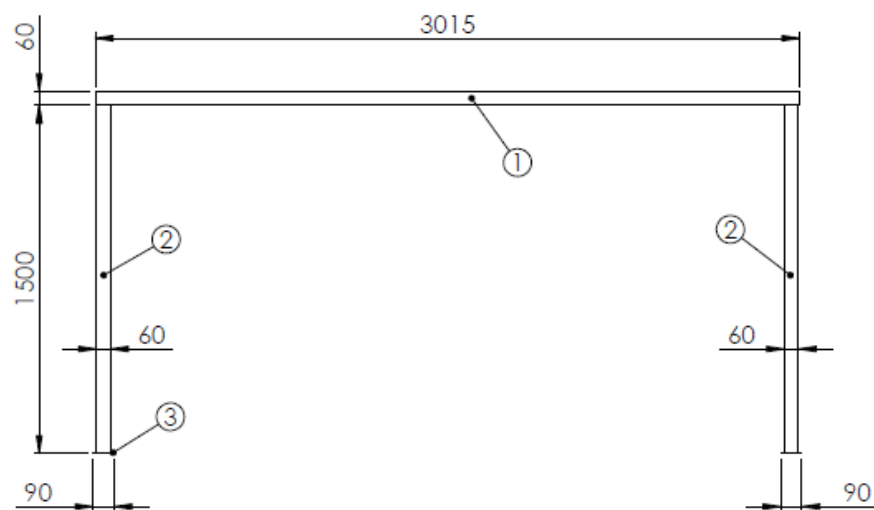
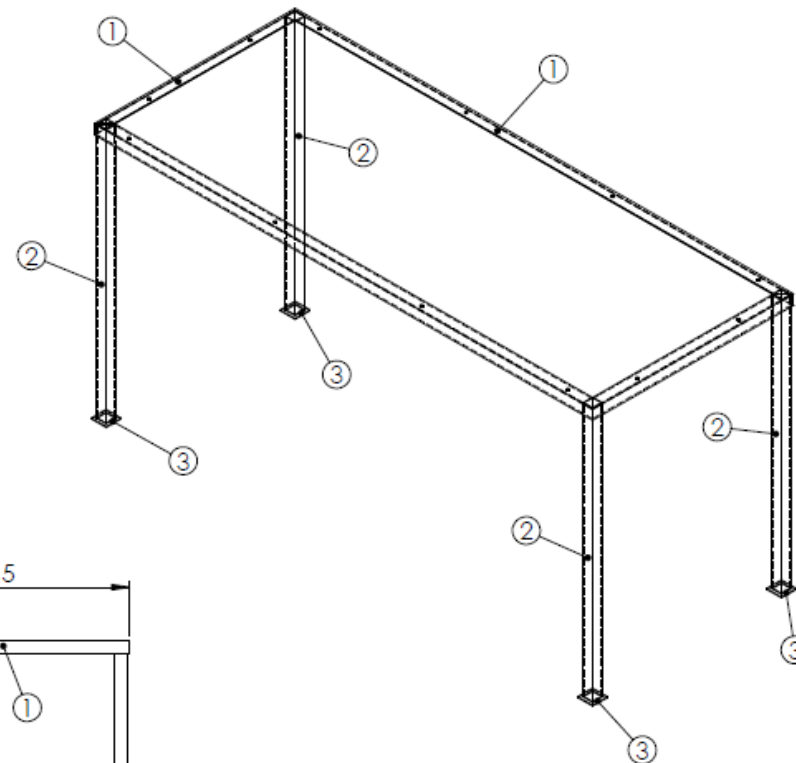
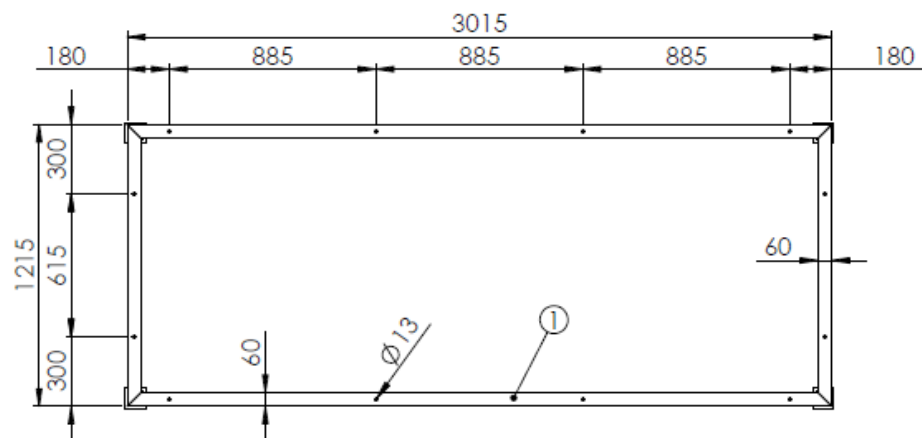
Nr.	Pavadinimas	Kiekis, m
1	Kampuotis 60x60x5	5.7
2	Kvadratinis vamzdis 60x60x3	6.2
3	Plieninė plokštelė 90x90x5	0.032 m ²



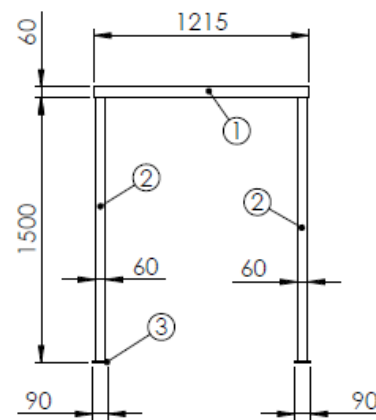
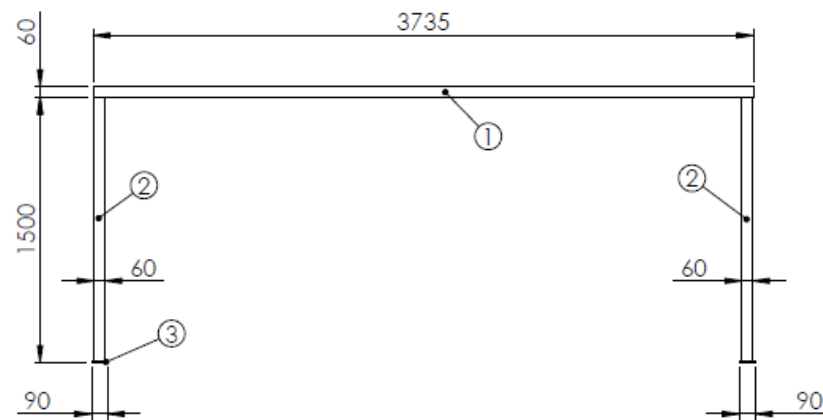
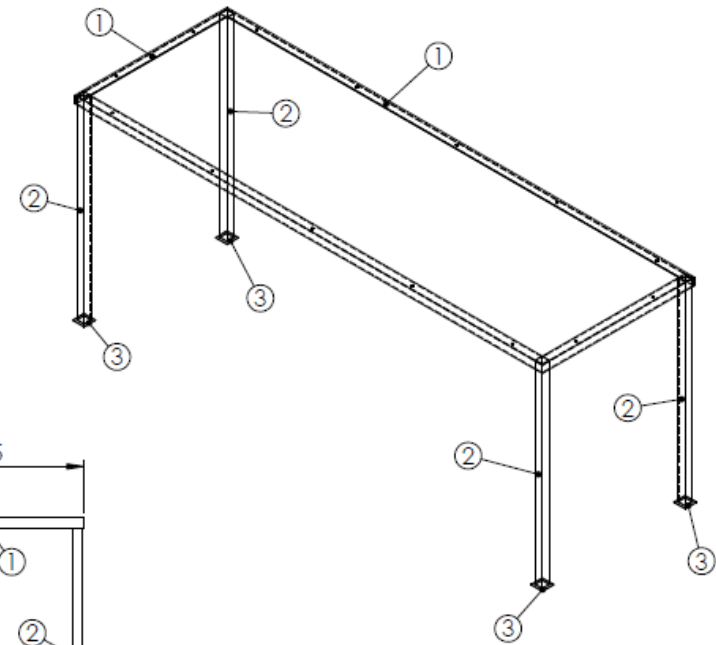
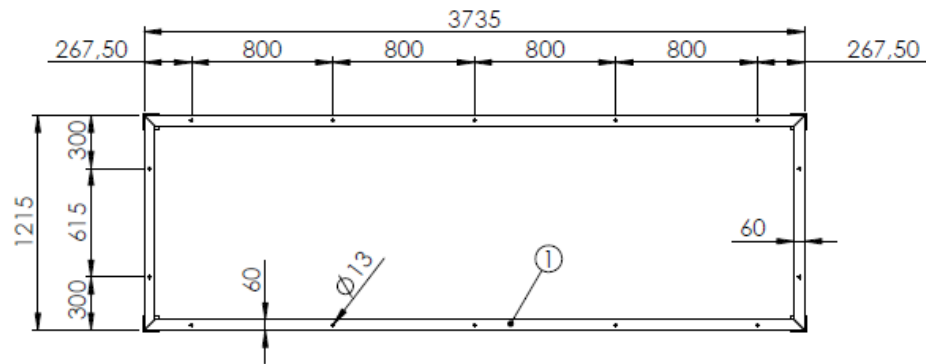
Nr.	Pavadinimas	Kiekis, m
1	Kampuotis 60x60x5	7.3
2	Kvadratinis vamzdis 60x60x3	6.2
3	Plieninė plokštelė 90x90x5	0.032 m ²

PASTATYMO RĖMAS SPINTAI 2000 × 3015 × 1215

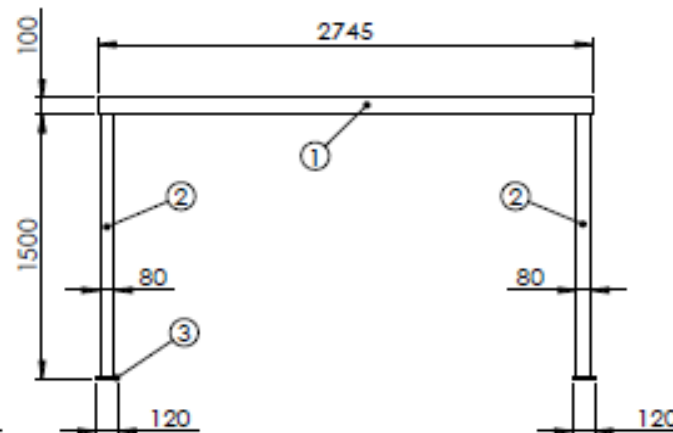
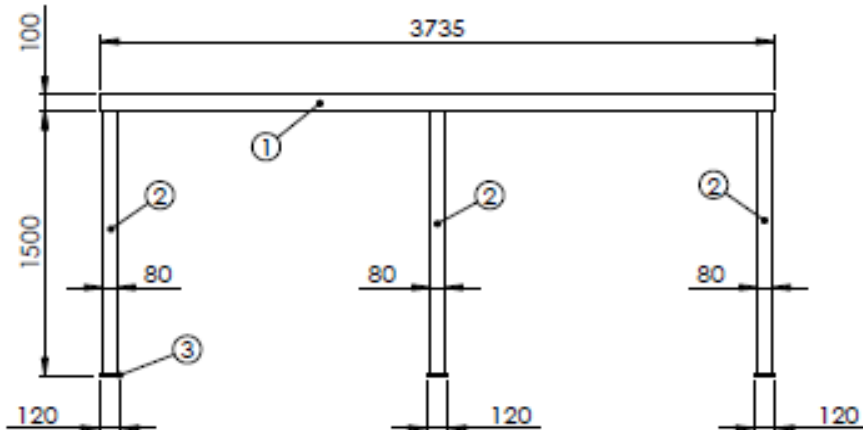
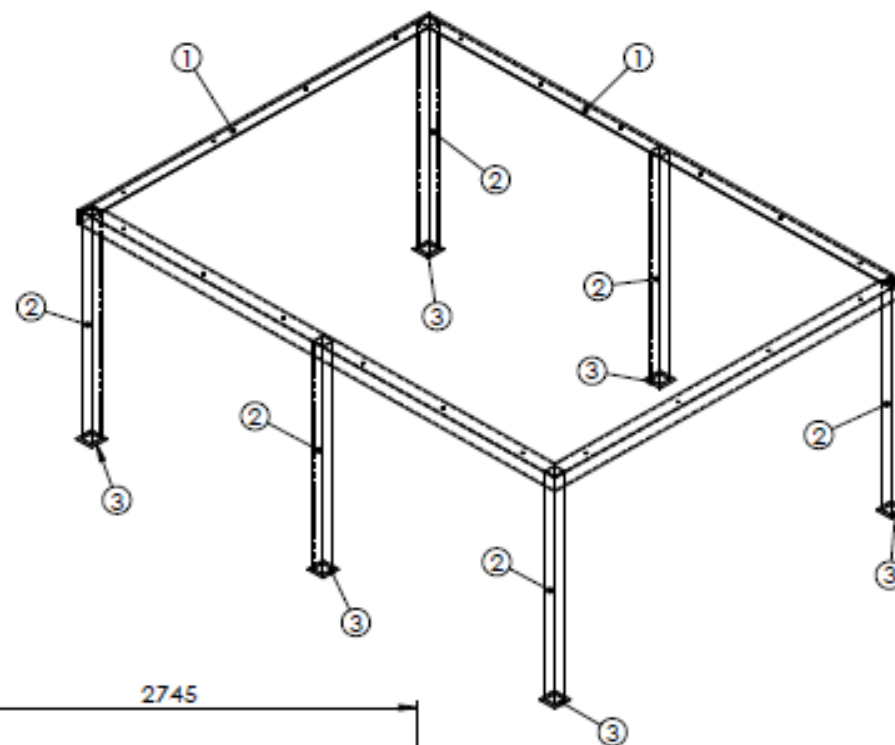
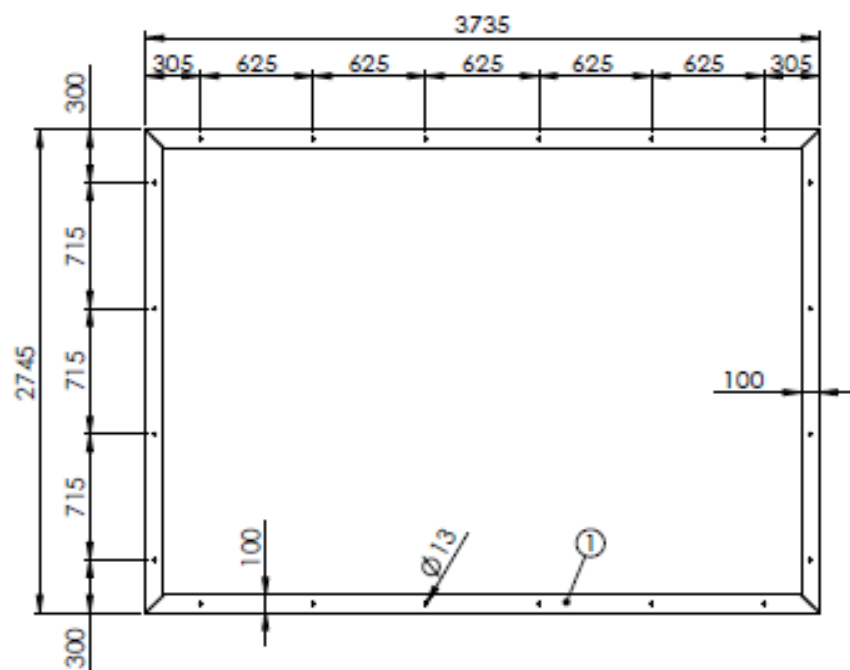
Schema Nr.3



Nr.	Pavadinimas	Kiekis, m
1	Kampuotis 60x60x5	8.5
2	Kvadratinis vamzdis 60x60x3	6.2
3	Plieninė plokštelė 90x90x5	0.032 m ²



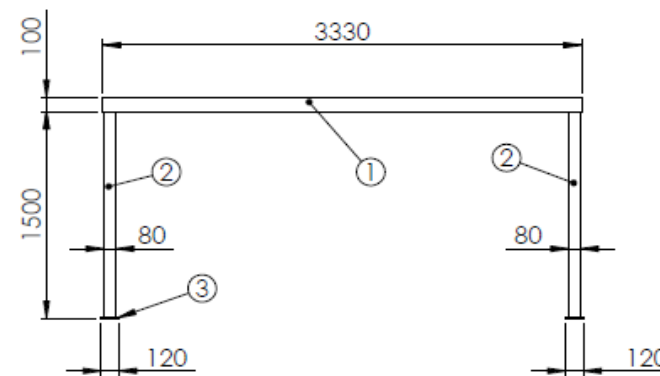
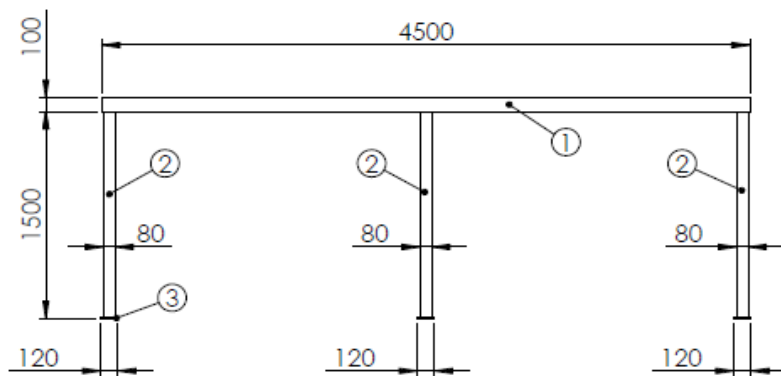
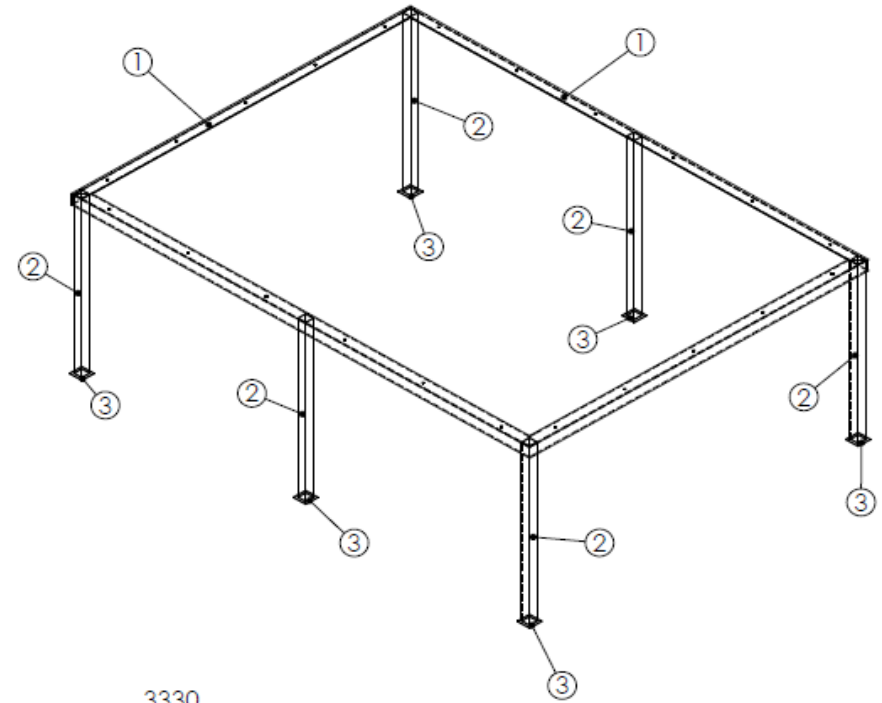
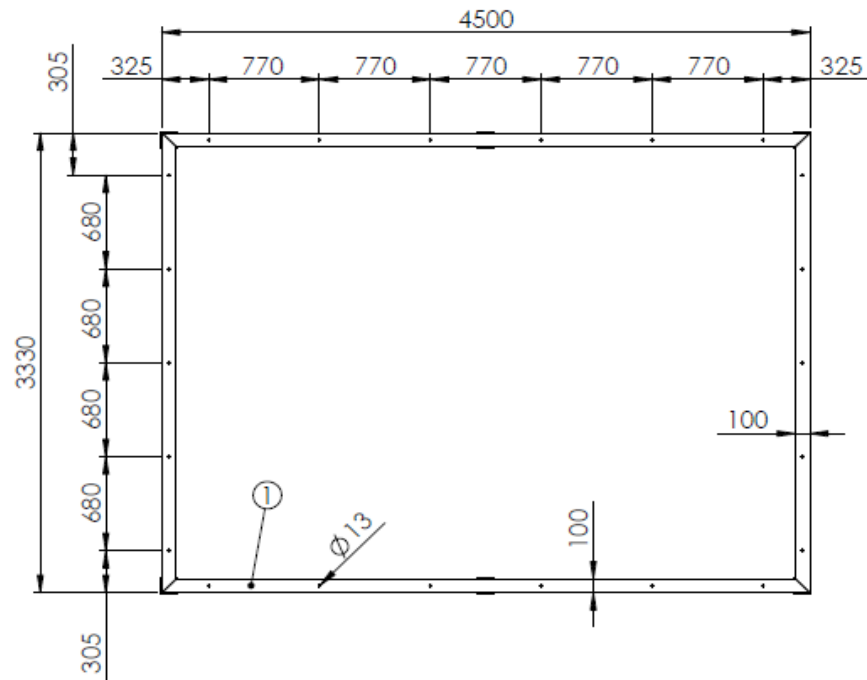
Nr.	Pavadinimas	Kiekis, m
1	Kampuotis 60x60x5	9.9
2	Kvadratinis vamzdis 60x60x3	6.2
3	Plieninė plokštelė 90x90x5	0.032 m ²



Nr.	Pavadinimas	Kiekis, m
1	Kampuotis 100x100x8	13.0
2	Kvadratinis vamzdis 80x80x4	9.5
3	Plieninė plokštelė 120x120x5	0.086 m ²

PASTATYMO RĖMAS SPINTAI 2100 × 4500 × 3330

Schema Nr.5



Nr.	Pavadinimas	Kiekis, m
1	Kampuotis 100x100x8	15.7
2	Kvadratinis vamzdis 80x80x4	9.5
3	Plieninė plokštėlė 120x120x5	0.086 m ²