

Norminio vidaus teisės akto
tipas – Standartas

PATVIRTINTA
AB „Energijos skirstymo operatorius“
Tinklo eksploatavimo tarnybos direktoriaus nurodymu

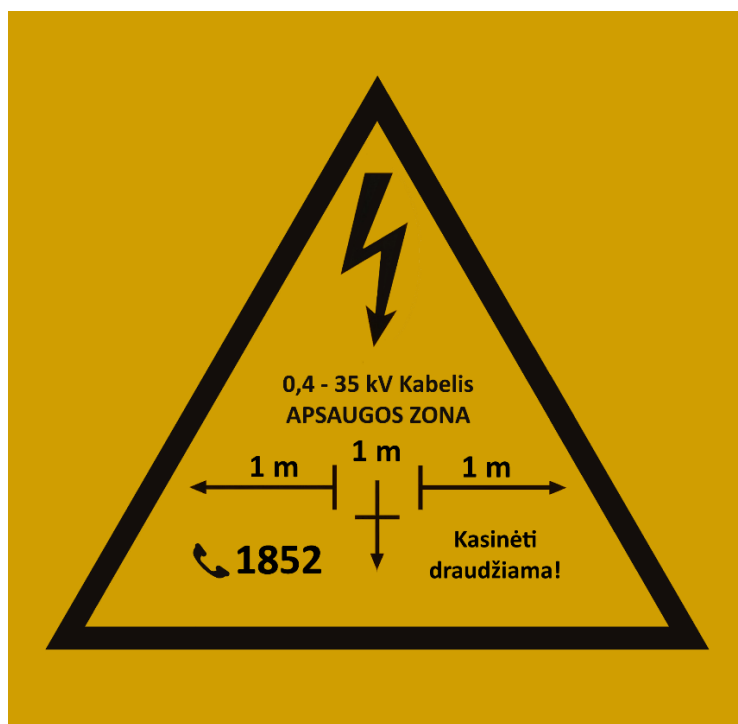
ELEKTROS SKIRSTOMOJO TINKLO POŽEMINIŲ KABELIŲ LINIJŲ ŽYMĖJIMO IR ŽENKLŲ ĮRENGIMO STANDARTAS

STANDARTAS

- Tikslas:** Nustatyti elektros skirstomojo tinklo požeminių kabelių linijų, nuosavybės teise priklausančių AB „Energijos skirstymo operatorius“, žymėjimo standartą.
- Taikymo sritis:** Bendrovės padaliniai, eksploatuojantys požeminių kabelių linijas bei organizuojantys jų techninės priežiūros, remonto ar rekonstravimo ir naujos statybos darbus.
- Savininkas:** AB „Energijos skirstymo operatorius“ Tinklo strategijos departamentas

1. Požeminių kabelių linijų ženklai, jų įrengimas ir tvirtinimas

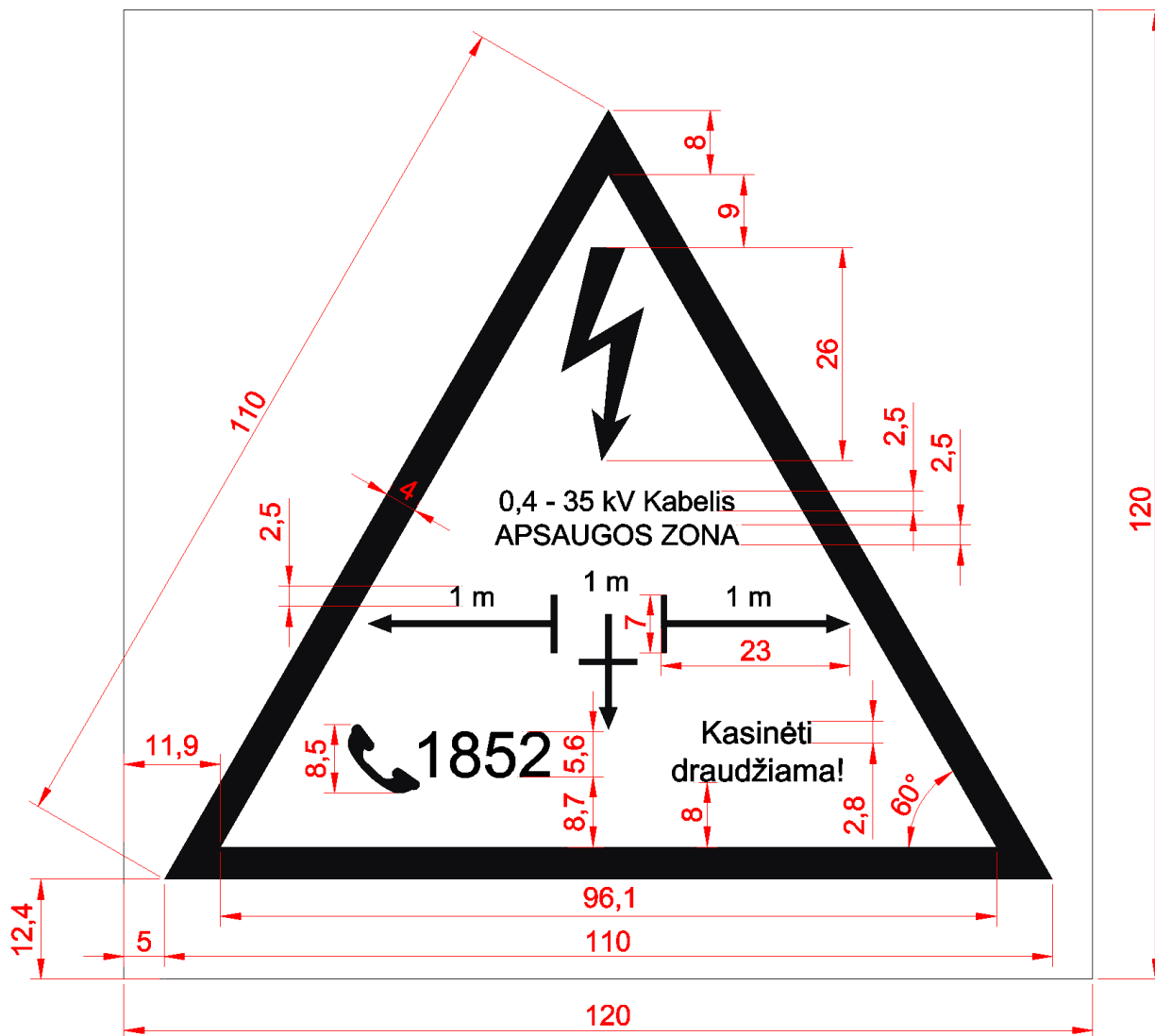
- 1.1. Elektros skirstomųjų tinklų kabeliams žymėti naudojamo ženklo pavyzdys nurodytas 1 pav. ir 2 pav.
- 1.2. Identifikacinio ženklo išmatavimai:
 - 1.2.1. Ženklo forma – stačiakampis, kurio matmenys: ilgis 120 mm, plotis 120 mm, storis ne mažiau 1,5 mm.
 - 1.2.2. Ženklu centruotai atvaizduojamas lygiakraštis trikampis, kurio kraštinės ilgis 110 mm, storis 4 mm. Visa informacija išdėstoma trikampio vidiniame plote.
 - 1.2.3. Vidinio trikampio viršuje atvaizduojamas aukštos įtampos pavojų signalizuojantis simbolis, kurio aukštis 26 mm.
 - 1.2.4. Viršutinis užrašas: „0,4 – 35 kV Kabelis“ (Šriftas – Arial, dydis 5 mm, vidurio lygiuotė).
 - 1.2.5. Po 1.3. užrašu nurodoma didžiosiomis raidėmis: „APSAUGOS ZONA“ (Šriftas – Arial, dydis 5 mm, vidurio lygiuotė).
 - 1.2.6. Trikampio centre atvaizduojamos trijų krypčių rodyklės. Į šonus nukreiptos rodyklės nurodo kabelių linijos apsaugos zoną, kuri turi būti žymima „1 m“ (šriftas Arial, 2,5 mm). Į apačią nukreipta rodyklė nurodo kabelio paklojimo gylį, kuris turi būti žymimas „1 m“ (šriftas Arial, 2,5 mm).
 - 1.2.7. Žemiau kryptinės rodyklės, kairėje pusėje nurodomas telefono simbolis bei kontaktinis tel. nr. „1852“. (šriftas Arial, dydis 5,6 mm).
 - 1.2.8. Žemiau kryptinės rodyklės, dešinėje pusėje nurodomas įspėjamasis užrašas: „Kasinėti draudžiama!“ (Šriftas Arial, dydis 2,8 mm, vidurio lygiuotė).



1 pav. Kabelių linijos įspėjamojo ženklo pavyzdys

- 1.3. Ženklo bei ženklo žymenų nomenklatūros spalvos: **Fonas RAL 1021**, **užrašai RAL 9005**.
- 1.4. Identifikacinio ženklo medžiagos ir gamyba:
 - 1.4.1. Ženklas gaminamas iš atmosferos poveikiui nuo -30 C° iki +55 C°, ultravioletiniams spinduliams ir mechaniniam poveikiui atsparaus graviruoto plastiko.
 - 1.4.2. Graviruojami ženklo simboliai: trikampis, trijų krypčių rodyklės, aukštos įtampos pavojus, telefonas; užrašai: „0,4 - 35 kV Kabelis“, „APSAUGOS ZONA“, „1 m“, „1852“ ir „Kasinėti draudžiama!“ .

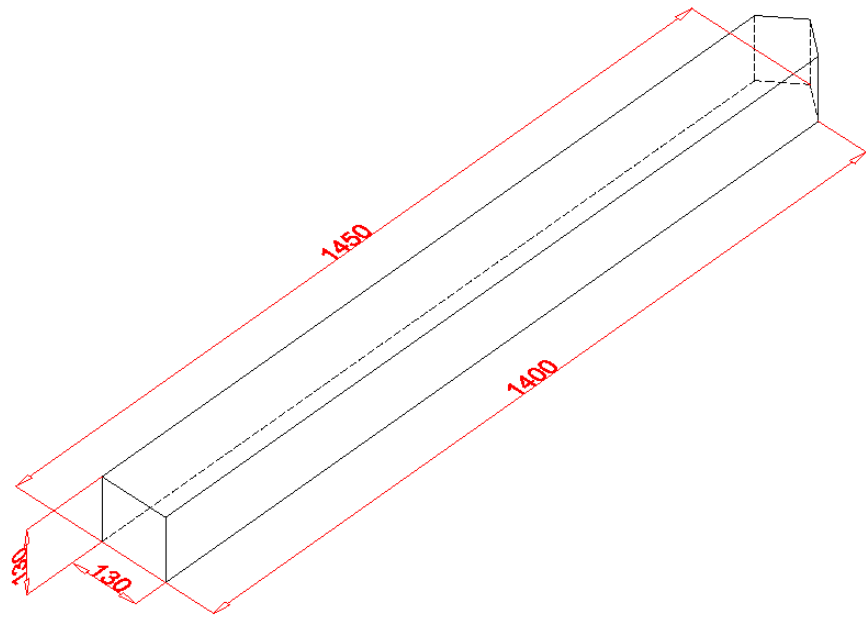
- 1.5. Ženkilai tvirtinami ant specialių gelžbetoninių stulpelių, panaudojant ultravioletinei spinduliutei, atmosferos poveikiui nuo -30 C° iki +55 C°, vandeniui ir drėgmei atsparius statybinius (montažinius) klijus. Lentelė tvirtinama 100 mm atstumu žemiau stulpelio viršutinės ribos.



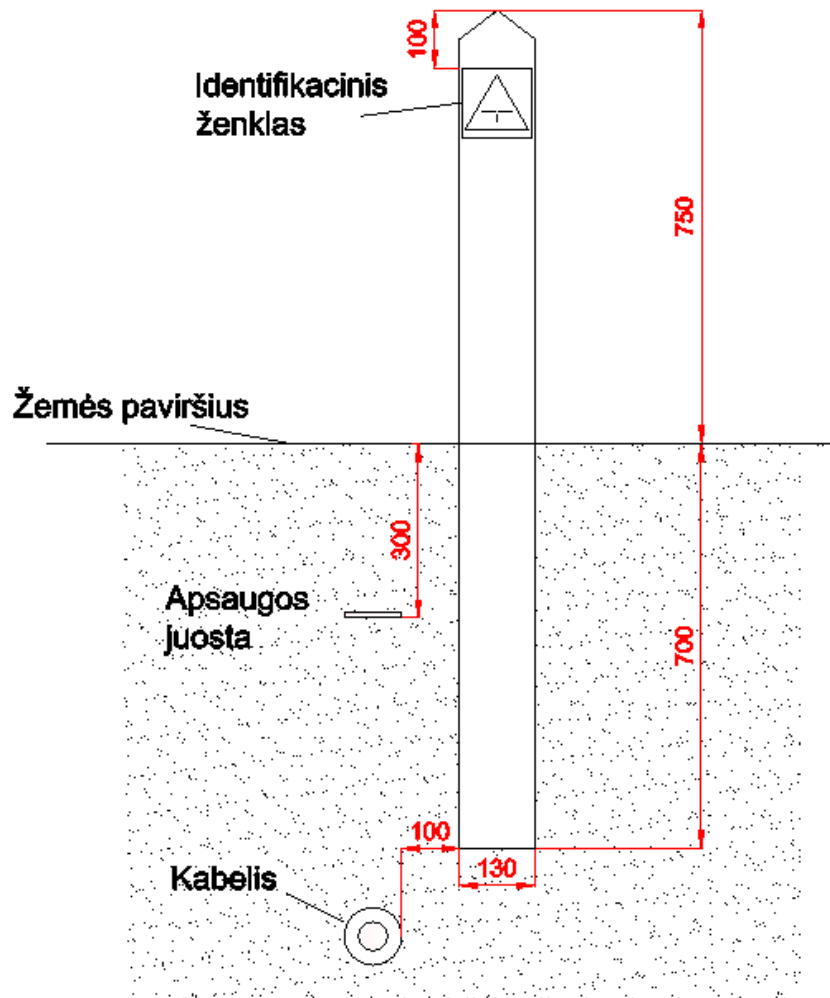
2 pav. Kabelių linijos įspėjamojo ženklo išmatavimai

2. Kabelių linijų žymėjimui skirtų stulpelių gamyba ir išdėstymas

- 2.1. Stulpeliai gaminami iš M200 markės betono. Jiems naudojama rifliuota armatūra, kurios storis 6 mm.
- 2.2. Stulpelio ilgis: 130 mm, plotis 130 mm, aukštis 1450 mm. Stulpelio matmenys atvaizduoti 3 pav.
- 2.3. Stulpelis su įspėjamoju ženklu statomas 10 cm atstumu nuo kabelio ir įkasamas apie 70 cm ir taip, jog nepažeistų žemėje nutiesto kabelio ir apsauginės juostos (4 pav.).
- 2.4. Jei kabelių liniją žymintis stulpelis statomas prie kelio, įspėjamoji lentelė turi būti nukreipta statmenai kabelių linijos trasos ašiai.
- 2.5. Kur eina kelios lygiagrečios kabelių linijos, įspėjamieji ženklai statomi ant kiekvienos, jeigu atstumas tarp jų yra 1 metras arba daugiau.
- 2.6. Jeigu KL kerta kliūtį, Inžinieriaus sprendimu gali būti statomi du žymėjimo ženklai.



3 pav. Kabelių liniją žyminčio stulpelio matmenys



4 pav. Kabelių liniją žyminčio stulpelio įrengimas