

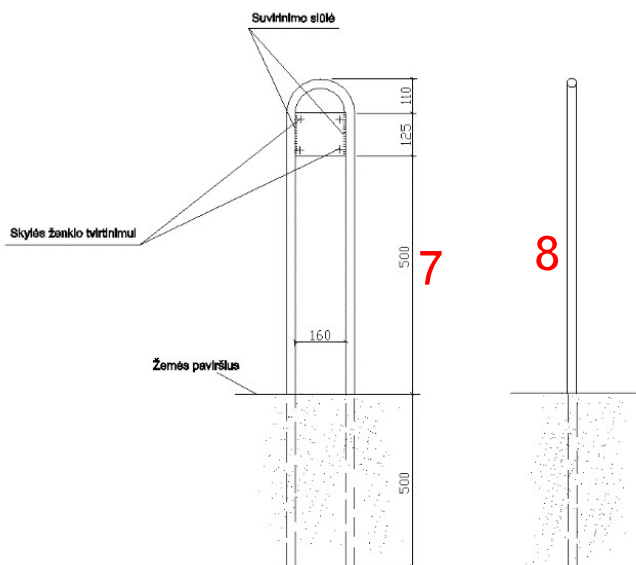
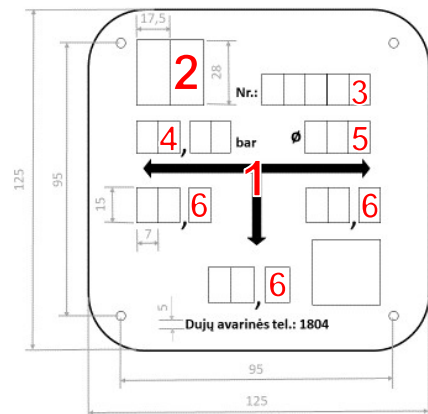


Dujotiekio įtaisų žymėjimo ženklų įrengimo atmintinė

Dujotiekio įtaisų žymėjimo ženklų įrengimas

Ši atmintinė skirta standartizuoti dujotiekio įtaisų žymėjimo ženklus, jų įrengimą ir tvirtinimą. Ženkilai įrengiami vadovaujantis Gamtinių dujų skirstomųjų dujotiekių įrenginių ir įtaisų žymėjimo, numeravimo ir ženklų įrengimo tvarkos reikalavimais bei parengtais dujotiekio įtaisų žymėjimo ženklų techniniais reikalavimais.

Schema



Pavyzdys



1. Geltonos spalvos žymėjimo ženklas su įdėtinėmis detalėmis, kvadrato formos su užapvalintuose kampuose esančiais tvirtinimais. Matmenys: aukštis – 125 mm., plotis – 125 mm.;
2. Įdėtinės detalės nurodančios įtaiso sutartinį žymėjimą;
3. Įdėtinės detalės nurodančios įtaiso numerį;
4. Įdėtinės detalės nurodančios dujų slėgį dujotiekyje;
5. Įdėtinės detalės nurodančios dujotiekio sąlyginį skersmenį;
6. Įdėtinės detalės nurodančios atstumą metrais nuo ženklo iki įtaiso, vienos dešimtosios metro dalies tikslumu, rodyklės kryptimis;
7. Žymėjimo ženklai ant stovų tvirtinami taip, kad atstumas nuo žemės paviršiaus iki ženklo apatinės briaunos būtų ne mažesnis kaip 500 mm. Esant reikalui ant vieno stovo gali būti tvirtinami keli ženklai;
8. Žymėjimo ženklų stovai gaminami iš cinkuoto vamzdžio, kurio skersmuo 25 mm ir sienelės storis iki 3 mm.;
9. Žymėjimo ženklai gali būti tvirtinami ir ant pastato sienos ar kitų statinių tik **gavus pastato ar statinio savininko sutikimą**.

Dujotiekio įtaisų sutartinis žymėjimas:

C – čiapas;

S – sklendė;

HU – hidraulinis uždoris;

KR – kondensato rinktuvas;

KV – kontrolinis vamzdelis.

KL – kontrolinis laidininkas;

PI – prapūtimo įtaisas;

ND – parametų nuskaitymo daviklis;

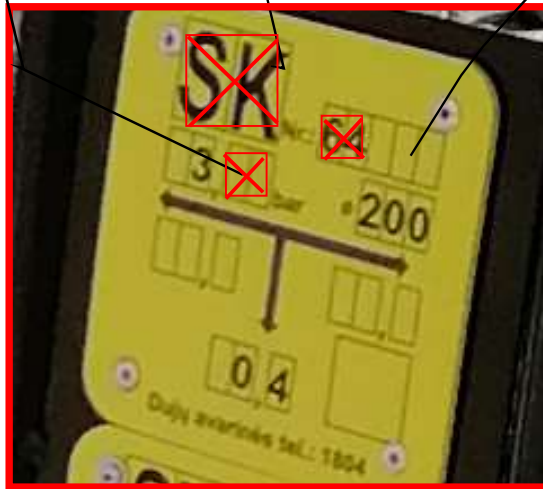
KP – indikacinio laido kontrolės punktas;

Dažniausiai montuotojų daromos klaidos:

Žymėjimo
ženklų stovai
nudažyti



Dujų slėgis
rašomas ir po
kablelio



Dujotiekio
įtaiso
pavadinimas
netinkamas

Netinkamoje
pusėje
įrašytas įtaiso
numeris

Žymėjimo
ženklas su
įklijuotais
simboliais

