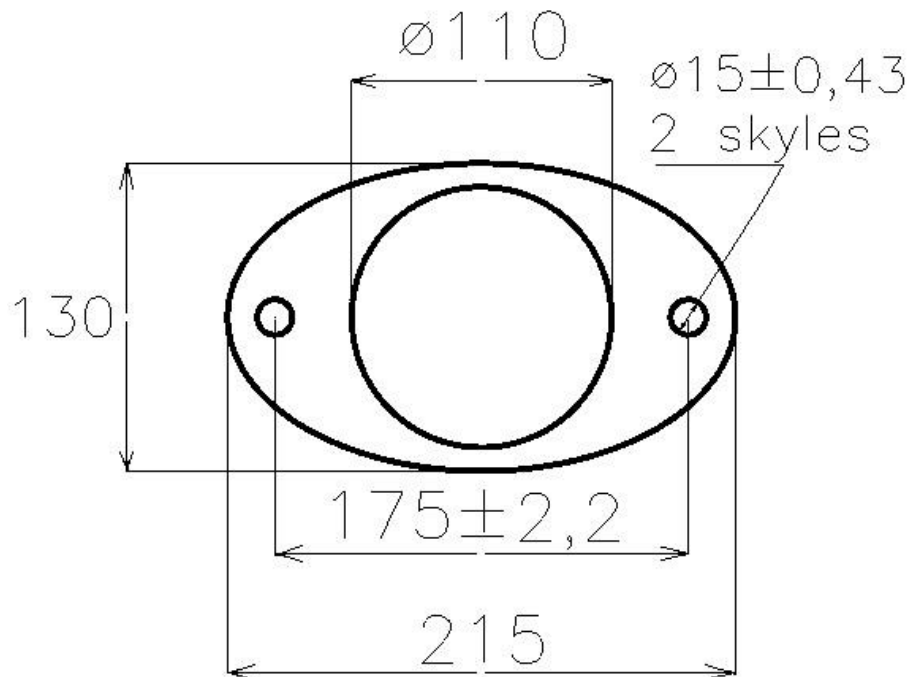


**GUMINIŲ TARPIKLIŲ PEREINAMIESIEMS IZOLIATORIAMS IPU-10/630-7,5 UXL1
BENDRIEJI TECHNINIAI REIKALAVIMAI**

Eil. Nr.	Techniniai parametrai ir reikalavimai	Dydis, sąlyga
Guminiai tarpikliai pereinamiesiems izoliatoriams IPU-10/630-7,5 UXL1		
1.	Schema, išmatavimai	1 pav.
2.	Storis	5 mm
3.	Medžiaga (EPDM guma)	<ul style="list-style-type: none">- Atspari atmosferos poveikui (vandeniui, rugštims, šarmams, fosfatų esteriams ir daugeliui ketonų bei alkoholiui);- Kietumas 65 +/-5 ShA;- Tankumas $1,25 \geq 1,25 \text{ g/cm}^3$;- Santykinis pailgėjimas $\geq 200 \%$;- Atsparumas tempimui 4 MPa;- Darbinė temperatūra: nuo $-30 \text{ }^\circ\text{C}$ iki $+85 \text{ }^\circ\text{C}$.



1 pav.