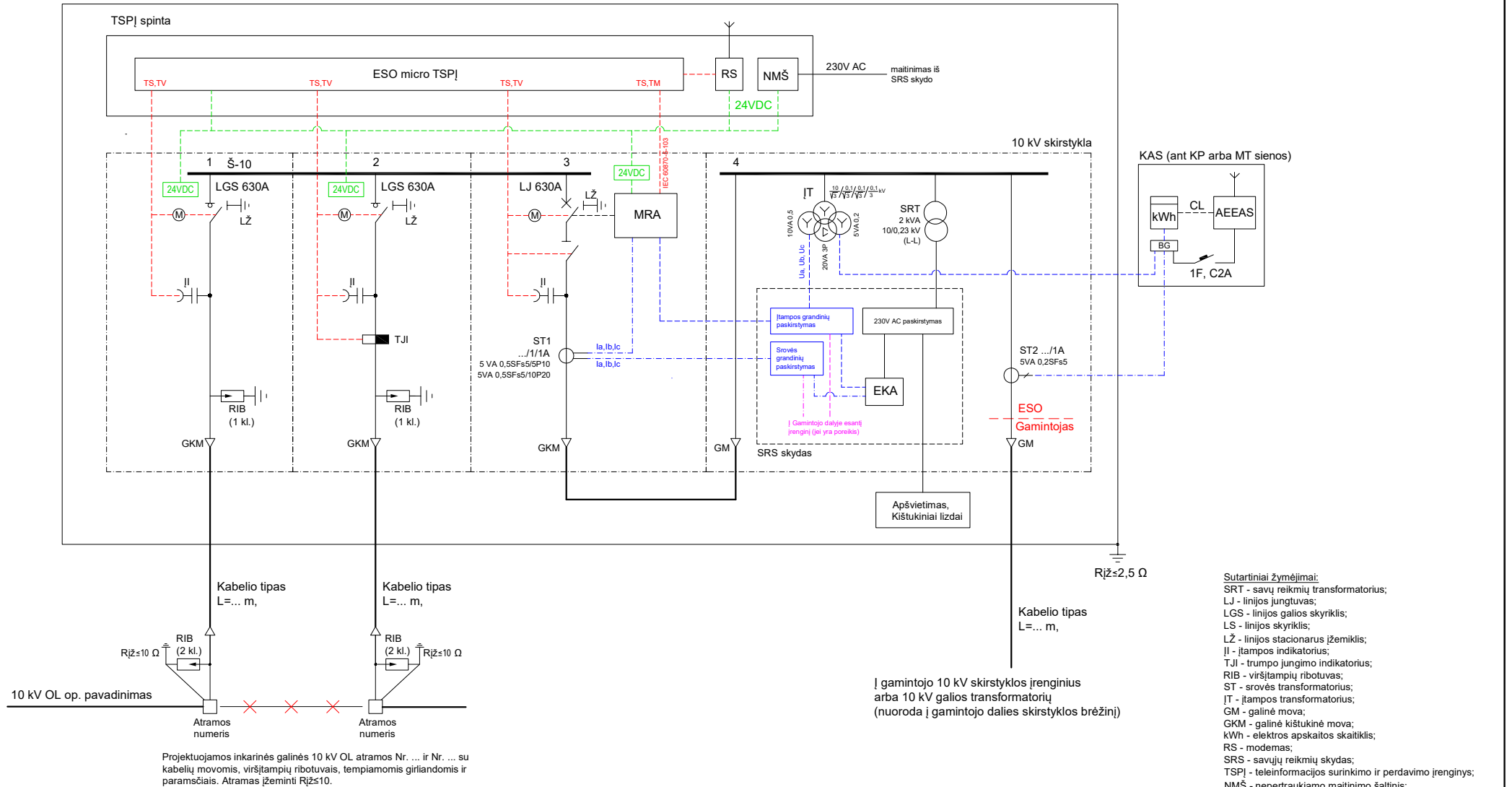


Komutavimo punktas arba Gamintojo modulinės transformatorinės patalpa ESO įrangai



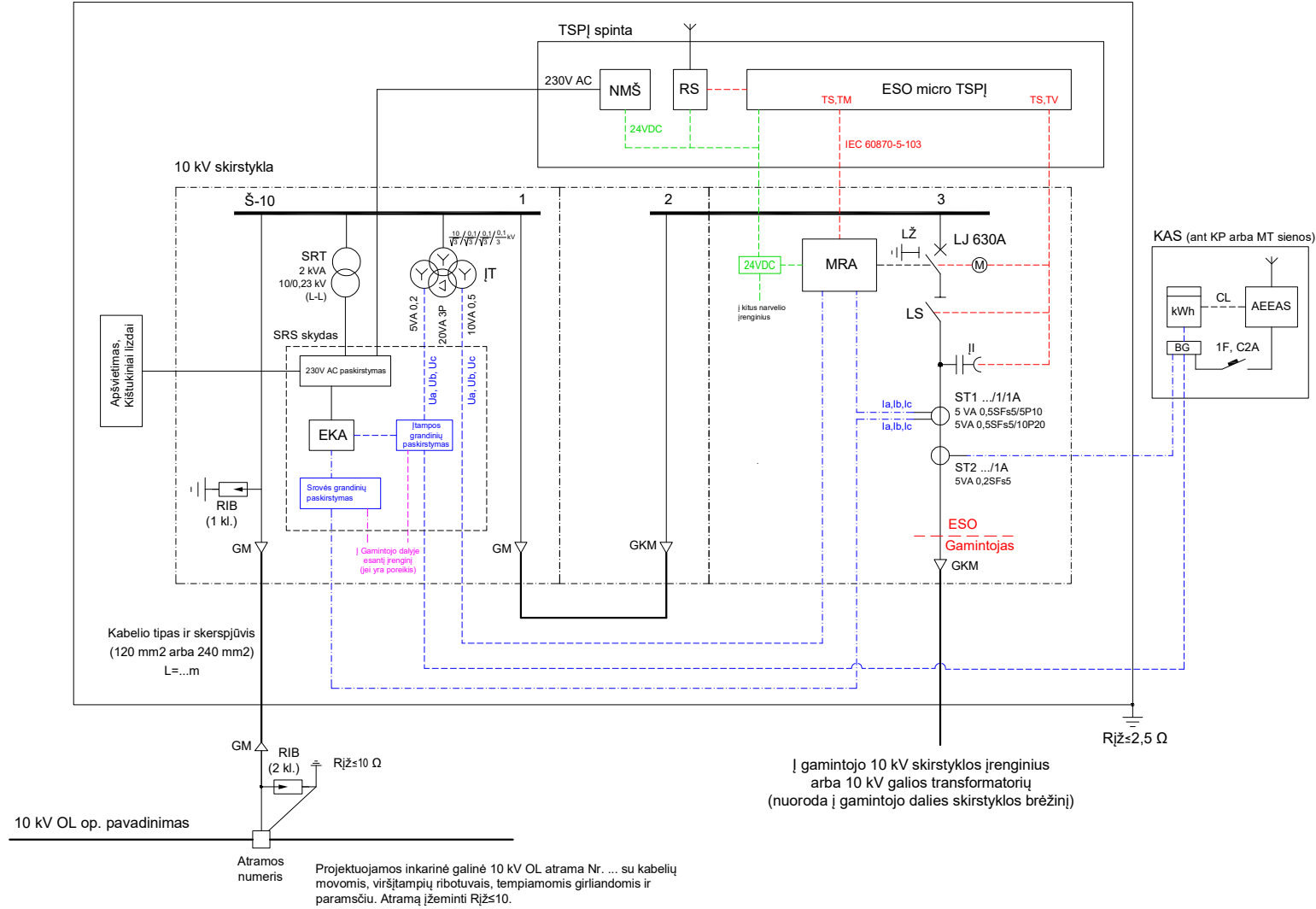
- Sutarminiai žymėjimai:**
- SRT - savų reikmių transformatorius;
 - LJ - linijos jungtuvas;
 - LGS - linijos galios skyriklis;
 - LS - linijos skyriklis;
 - LŽ - linijos stacionarus įžemiklis;
 - II - įtampos indikatorius;
 - TJI - trumpo jungimo indikatorius;
 - RIB - viršįtampio ribotuvas;
 - ST - srovės transformatorius;
 - IT - įtampos transformatorius;
 - GM - galinė mova;
 - GKM - galinė kištukinė mova;
 - kWh - elektros apskaitos skaitiklis;
 - RS - modemas;
 - SRS - savųjų reikmių skydas;
 - TSPĮ - teleinformacijos surinkimo ir perdavimo įrenginys;
 - NMŠ - nepertraukiamo maitinimo šaltinis;
 - MRA - mikroprocesorinė relinė apsauga;
 - EKA - elektros kokybės analizatorius;
 - AEEAS - automatizuotos elektros energijos apskaitos sistemos valdiklis

- Pastabos:**
1. 10kV skirstyklos narveliai turi atitikti ESO techninius reikalavimus
 2. EKA - elektros kokybės analizatorius turi atitikti AB ESO 28.15 techniniai reikalavimus;
 3. MRA - relinė apsaugos terminalas turi atitikti AB ESO 28.17 techninius reikalavimus, papildomai numatant apsaugas (2 laiptų) nuo per aukštos (U>,U>>, ANSI 59), žemos (U<,U<<, ANSI 27) įtampos ir automatinio prisijungimo funkciją po įtampos atsistatymo (O->I, ANSI 79).
 4. Gamintojo kabelių linijos galinės movos turi atitikti ESO reikalavimus.
 5. Įtampos matavimo grandinių (narvelis Nr. 4) ir SRS skydo įvadinio automatinių jungiklių padėties / teisingalizacija turi būti perduota į MicroTSPĮ.
 6. Brėžinyje nurodyta standartinė konfigūracija (Nr.1). Galima ir kitokia konfigūracija (Nr.2) - Lv narvelyje srovės transformatoriai tik su viena antrine apvija skirta relinei apsaugai (MRA). Tokiu atveju M narvelyje turi būti srovės transformatoriai su dviem antrinėmis apvijomis skirtomis elektros kokybės analizatoriaus (EKA) ir komercinės apskaitos pajungimui.
 7. ESO micro TSPĮ turi atitikti ESO techninius reikalavimus 29.9 + turi palaikyti IEC 60870-5-103 duomenų mainų protokolą.

8. PROJEKTE TURI BŪTI PATEIKTAS 10kV SKIRSTYKLOS, TSPĮ SPINTOS IR SRS SKYDO IŠDĖSTYMO PLANAS KOMUTACINIO PUNKTO ARBA GAMINTOJO MODULINĖS TRANSFORMATORINĖS PATALPOJE SU MATMENIMIS 2D BRĖŽINIUOSE (VAIZDAS IŠ PRIEKIO, VAIZDAS IŠ ŠONO, VAIZDAS IŠ VIRŠAUS)

		[[monės logotipas]]		B tipo (0,25-4,99MW) elektrinės prijungimas prie 10kV elektros linijos per tranzitinę 10kV skirstyklą	
...	PDV	...		ESO DALIS. PRINCIPINĖ SUJUNGIMŲ SCHEMA	Laida
...			0
...	Energijos skirstymo operatorius, AB	...		Lapas	Lapų
				1	3

Komutavimo punktas arba Gamintojo modulinės transformatorinės patalpa ESO įrangai



- Sutartiniai žymėjimai:
- SRT - savų reikmių transformatorius;
 - LJ - linijos jungtuvas;
 - LGS - linijos galios skyriklis;
 - LS - linijos skyriklis;
 - LŽ - linijos stacionarus įžemiklis;
 - IJ - įtampos indikatorius;
 - TJI - trumpo jungimo indikatorius;
 - RIB - viršįtampių ribotuvas;
 - ST - srovės transformatorius;
 - IT - įtampos transformatorius;
 - GM - galinė mova;
 - GKM - galinė kištukinė mova;
 - kWh - elektros apskaitos skaitiklis;
 - RS - modemas;
 - SRS - savųjų reikmių skydas;
 - TSPJ - teleinformacijos surinkimo ir perdavimo įrenginys;
 - NMS - nepertraukiamo maitinimo šaltinis;
 - MRA - mikroprocesorinė rėlinė apsauga;
 - EKA - elektros kokybės analizatorius;
 - AEEAS - automatizuotos elektros energijos apskaitos sistemos valdiklis

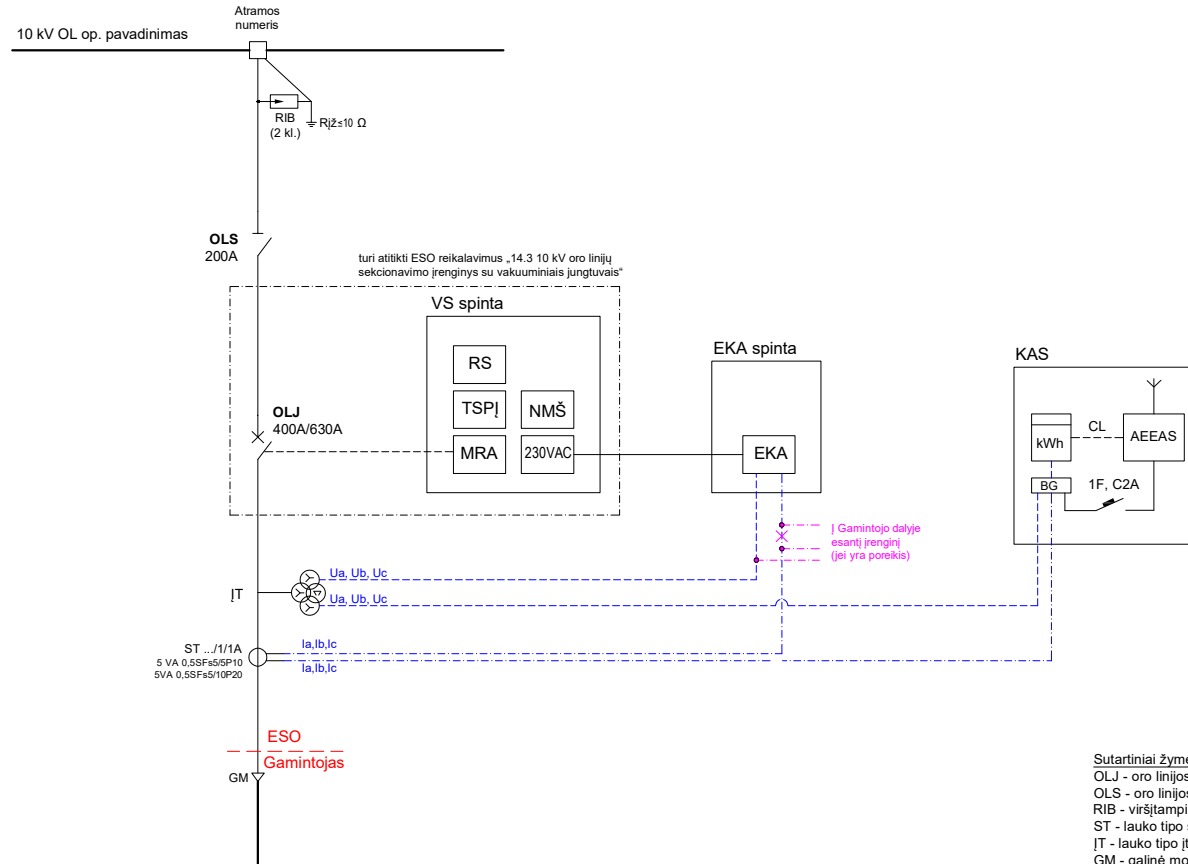
- Pastabos:
1. 10kV skirstyklos narveliai turi atitikti ESO techninius reikalavimus
 2. EKA - elektros kokybės analizatorius (AB ESO 28.15 techniniai reikalavimai);
 3. MRA - rėlinės apsaugos terminalas (AB ESO 28.17 techniniai reikalavimai), papildomai numatant apsaugas (2 laiptų) nuo per aukštos (U>, U>>, ANSI 59), žemos (U<, U<<, ANSI 27) įtampos ir automatinio prisijungimo funkciją po įtampos atsistatymo (O->, ANSI 79).
 4. Gamintojo kabelių linijos galinės movos turi atitikti ESO reikalavimus.
 5. Įtampos matavimo grandinių (narvelis Nr. 1) ir SRS skydo įvadinio automatinių jungiklių padėty / telesignalizacija turi būti perduota į MicroTSPJ.
 6. Brėžinyje nurodyta standartinė konfigūracija (Nr.1). Galima ir kitaokia konfigūracija (Nr.2) - Lv narvelyje srovės transformatoriai tik su viena antrine apvija skirta rėlinei apsaugai (MRA). Tokiu atveju M narvelyje turi būti srovės transformatoriai su dviem antrinėmis apvijomis skirtomis elektros kokybės analizatoriaus (EKA) ir komercinės apskaitos pajungimui.
 7. ESO micro TSPJ turi atitikti ESO techninius reikalavimus 29.9 + turi palaikyti IEC 60870-5-103 duomenų mainų protokolą.

8. PROJEKTE TURI BŪTI PATEIKTAS 10KV SKIRSTYKLOS, TSPJ SPINTOS IR SRS SKYDO IŠDĖSTYMO PLANAS KOMUTACINIO PUNKTO ARBA GAMINTOJO MODULINĖS TRANSFORMATORINĖS PATALPOJE SU MATMENIMIS 2D BRĖŽINIUSE (VAIZDAS IŠ PRIEKIO, VAIZDAS IŠ ŠONO, VAIZDAS IŠ VIRŠAUS)

[[monės logotipas]		B tipo (0,25-4,99MW) elektrinės prijungimas prie 10kV elektros linijos per galinę 10kV skirstyklą	
...	PDV	...	Laida
...	0
Energijos skirstymo operatorius, AB			Lapas
			Lapų
...	...	2	3

ESO DALIS. PRINCIPINĖ SUJUNGIMŲ SCHEMA

Projektuojamos inkarinė galinė 10 kV OL atrama Nr. ... su kabelių movomis, viršįtampių ribotuvais, tempiamomis girliandomis ir paramščiu. Atramą įžeminti Rjž≤10.



Į gamintojo 10 kV skirstyklos įrenginius arba 10 kV galios transformatorių (nuoroda į gamintojo dalies skirstyklos brėžinį)

Sutartiniai žymėjimai:
 OLJ - oro linijos jungtuvas;
 OLS - oro linijos skyriklis;
 RIB - viršįtampių ribotuvas;
 ST - lauko tipo srovės transformatorius;
 IT - lauko tipo įtampos transformatorius;
 GM - galinė mova;
 kWh - elektros apskaitos skaitiklis;
 RS - modemas;
 TSPĮ - teleinformacijos surinkimo ir perdavimo įrenginys;
 NMS - nepertraukiamo maitinimo šaltinis;
 MRA - mikroprocesorinė relinė apsauga;
 EKA - elektros kokybės analizatorius;
 AEEAS - automatizuotos elektros energijos apskaitos sistemos valdiklis

Pastabos:

1. EKA - elektros kokybės analizatorius (AB ESO 28.15 techniniai reikalavimai). EKA maitinimas turi būti numatytas iš VS spintos nuo 230VAC grandinių.
2. Gamintojo kabelių linijos galinės movos turi atitikti ESO reikalavimus;
3. OLS - oro linijos skyriklis turi atitikti ESO reikalavimus „14.4 10 kV oro linijų skyrikliai“;
4. OLJ - oro linijos jungtuvas turi atitikti ESO reikalavimus „14.3 10 kV oro linijų sekcionavimo įrenginys su vakuuminiais jungtuvais“;
5. OLJ MRA numatyti apsaugas (2 laiptų) nuo per aukštos (U>, U>>, ANSI 59), žemos (U<, U<<, ANSI 27) įtampos ir automatinio prisijungimo funkciją po įtampos atsistatymo (O->I, ANSI 79).
6. PROJEKTE TURI BŪTI PATEIKTAS OLS, OLJ ir VS, EKA, KAS SPINTŲ, ĮTAMPOS IR SROVĖS TRANSFORMATORIŲ IŠDĖSTYMO ANT ATRAMOS PLANO SCHEMA SU MATNENIMIS 2D BRĖŽINIUIŠE (VAIZDAS IŠ PRIEKIO, VAIZDAS IŠ ŠONO, VAIZDAS IŠ VIRŠAUS)

	[[monės logotipas]		B tipo (0,25-4,99MW) elektrinės prijungimas prie 10kV elektros linijos per 10kV oro linijos jungtuvą (OLJ)	
...	PDV	...	ESO DALIS. PRINCIPINĖ SUJUNGIMŲ SCHEMA	
...		
...	Energijos skirstymo operatorius, AB		Lapas	Lapų
			3	3