

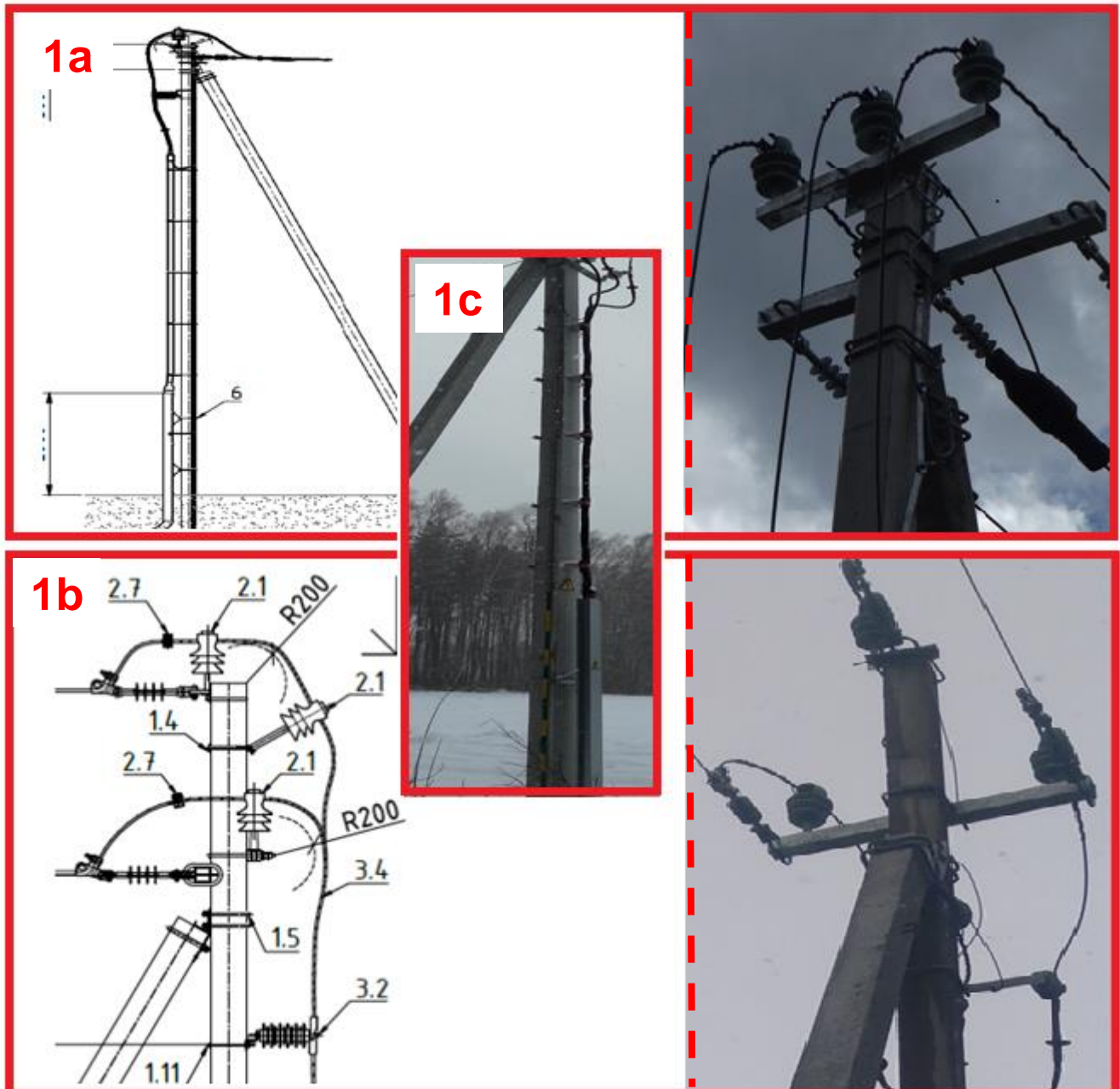
ELEKTROS ĮRENGINIŲ ĮRENGIMO/PRIĖMIMO ATMINTINĖ

10 KV KABELIO (BE SKYRIKLIO) PAJUNGIMAS Į ORO LINIJĄ SU LAIDAIŠ BE APVALKALO (OL) IR SU APVALKALU (SAX/PAS)



Bendroji dalis

Eil. Nr.	Techninių reikalavimų numeris, tipinis projektas (albumas), taisyklės	Pastabos
1.	<p>10 kV oro linijų laidų su apvalkalu, pagalbinių reikmenų bei konstrukcijų statybos tipinis projektas 16007/1-DP-E;</p> <p>Bendrosios Elektros įrenginių įrengimo taisyklės;</p> <p>Elektros linijų ir instaliacijos įrengimo taisyklės.</p>	<ul style="list-style-type: none"> • Įrengiant 10 kV KL atramoje, medžiagos ir įrenginiai turi tenkinti AB „Energijos skirstymo operatorius“ techninius reikalavimus. • 1a pvz. pajungimas prie SAX/PAS; • 1b pvz. pajungimas prie OL (laidai be apvalkalo); • 1c pvz. bendras 10 kV KL įrengimas.





eso

Kabelio gaubto įrengimas ir įžeminimas

Eil. Nr.	Techninių reikalavimų numeris, tipinis projektas (albumas), taisyklės	Pastabos
2.	<p>10 kV oro linijų laidų su apvalkalu, pagalbinių reikmenų bei konstrukcijų statybos tipinis projektas 16007/1-DP-E;</p> <p>Bendrosios Elektros įrenginių įrengimo taisyklės (240 p.):</p> <p>Įžeminimo kontūras</p> <ul style="list-style-type: none"> nudažomas Reikalavimas įžeminimo juostos dažymui: Apsauginio įžeminimo ir inulinimo laidininkai turi būti pažymėti žalia ir geltona spalvomis. Apsauginio įžeminimo šynos turi būti dažomos suglaustomis nuo 15 iki 100 mm lygaus pločio žalios ir geltonos spalvų skersinėmis juostelėmis per visą ilgį arba apsauginio įžeminimo laidininkai pažymimi nuo 15 iki 100 mm vienodo pločio žalios ir geltonos spalvų skersinių juostelių deriniu. Šiam tikslui naudojamas ir termiškai susitraukiantis vamzdelis su žalios ir geltonos spalvų išilginių juostelių deriniu. 	<ul style="list-style-type: none"> 2a pvz. įrengiant 10 kV kabelio atvadą, kabelis turi būti apsaugotas metaliniu loveliu. Lovelis turi būti įžemintas prie bendros įžeminimo juostos su plieniniu cinkuotu laidininku (ϕ 6 mm) 130 cm aukštyje. Įžeminimo laidininkas: skirtas metalinėms konstrukcijoms įžeminti, tvirtinamas atramos šone. Įžeminimo laidininkui įrengti naudojama plienine cinkuota juosta 30x4; apsauginio įžeminimo juosta turi būti nudažyta nuo žemės paviršiaus 2,2 m; 2b pvz. kabelis turi būti įvertas į gofruotą 63 mm diametro ir 3,5 m ilgio vamzdį. Vamzdis turi būti užsandarinti 20 cm termosusitraukiančiu sandarikliu, atspariu UV spinduliams. Vamzdis ir kabelis turi būti aptraukiami 20 cm sandarikliu (10 cm vamzdis - 10 cm kabelis). Termosusitraukiantis sandariklis turi būti su lyg lovelių. 2c pvz. lovelis turi būti pritvirtintas specialiais laikikliais atstumas tarp atramos ir lovelio turi būti 10 cm; 2d pvz. kabelio lovelio įrengimo aukštis virš žemės paviršiaus 2 m ir gylis žemėje ne mažesnis kaip 0,3 m; 2e pvz. įžeminimo kontūro sujungimus žemėje atlikti panaudojant varžtines jungtis, varžtinės jungtys žemėje turi būti apsaugotos specialia izoliacine juosta nuo atsipalaidavimo ir korozijos.



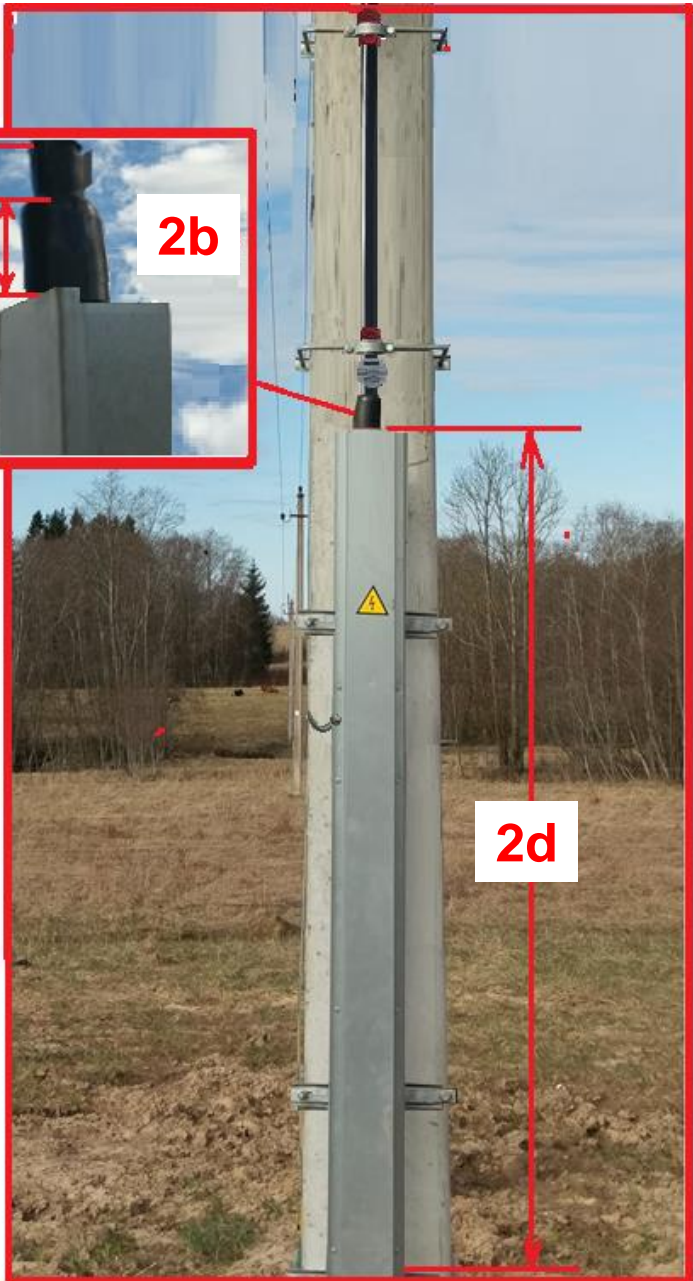
eso



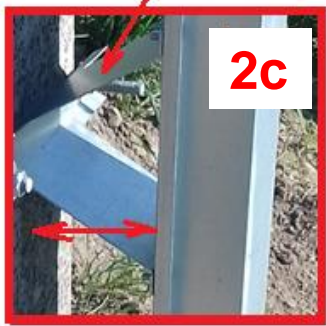
2a



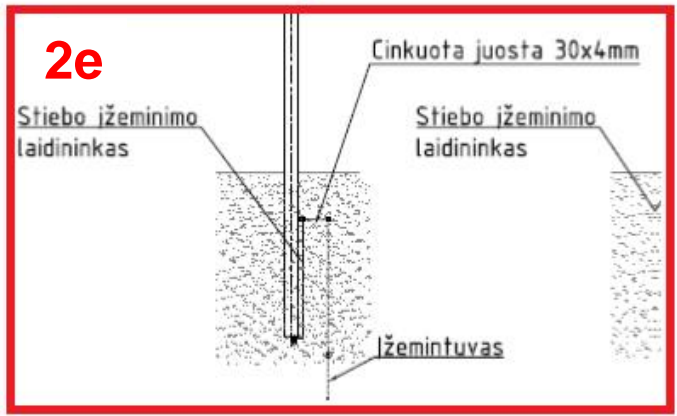
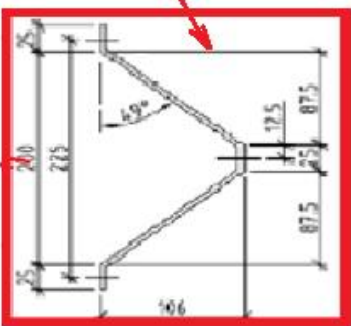
2b



2d



2c



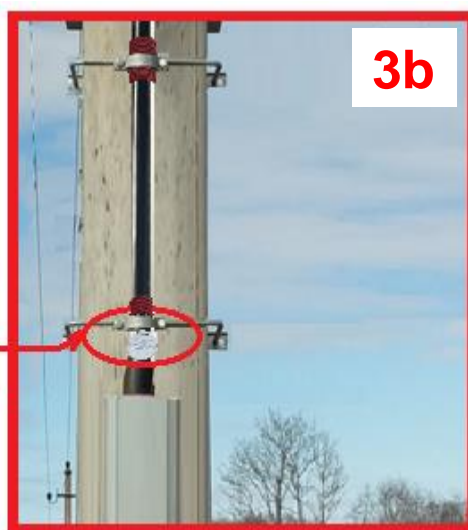


eso

Eil. Nr.	Techninių reikalavimų numeris, tipinis projektas (albumas), taisyklės	Pastabos
3.	AB „Energijos skirstymo operatorius“ Elektros įrenginių operatyvinių ir technologinių pavadinimų sudarymo tvarka; Techniniai reikalavimai. 15.4.4. (31 punktą)	<ul style="list-style-type: none"> • 3a pvz. 10 kV KL operatyviniai žymenys turi būti išgraviruoti ant kieto, atsparaus UV spinduliams ir atmosferiniam poveikiui, plastiko. • 3b pvz. KL žymuo įrengiamas virš gofruoto vamzdžio; • 3c pvz. KL laikiklis su papildoma apsauga nuo pažeidimo, apsauga turi būti atspari UV spinduliams ir atmosferiniam poveikiui.



3a



3b



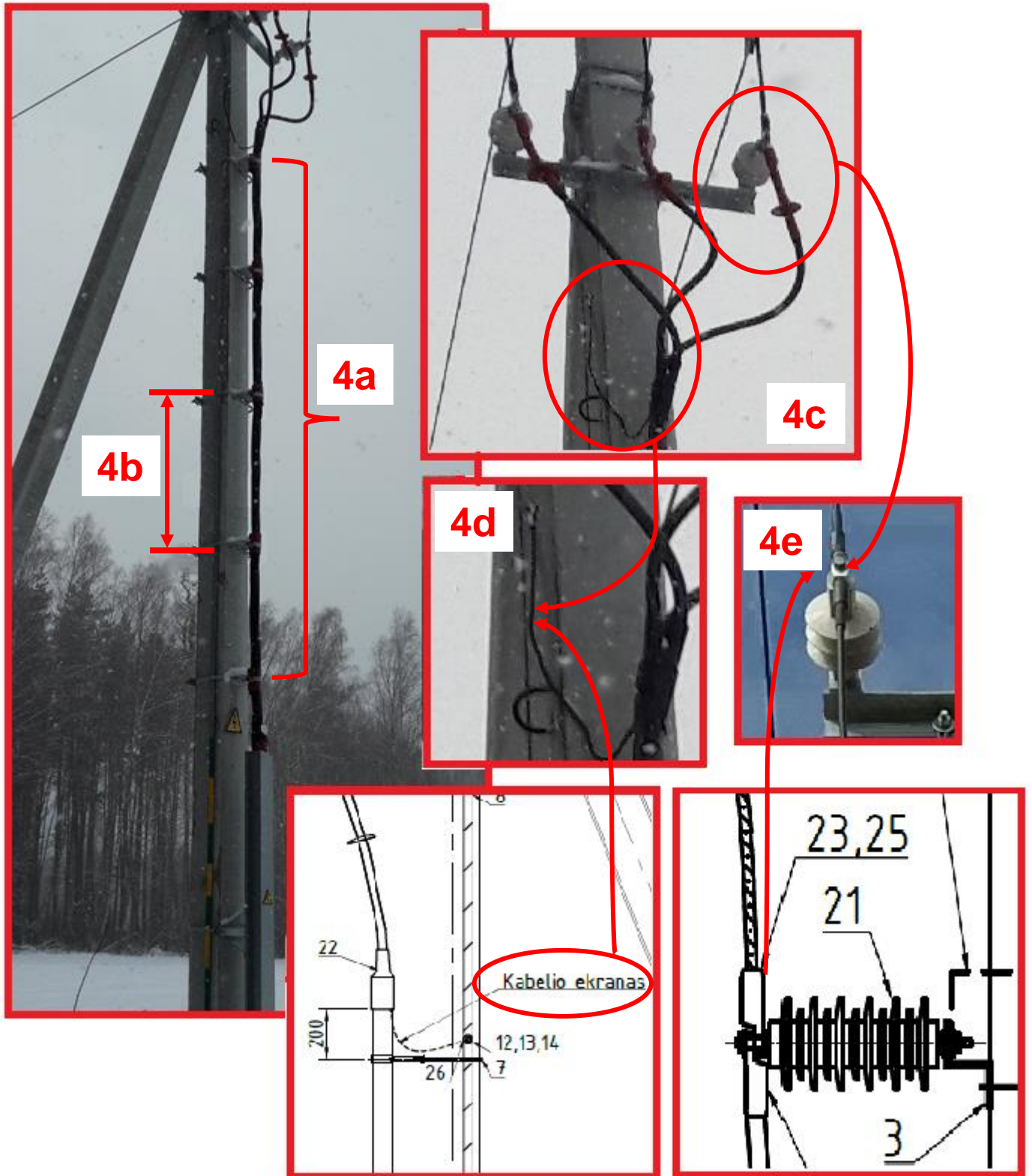
3c

10 kV kabelio tvirtinimas pajungimas prie ribotuvų

Eil. Nr.	Techninių reikalavimų numeris, tipinis projektas (albumas), taisyklės	Pastabos
4.	10 kV oro linijų laidų su apvalkalu, pagalbinių reikmenų bei konstrukcijų statybos tipinis projektas 16007/1-DP-E ; Elektros linijų ir instaliacijos įrengimo taisyklės.	<ul style="list-style-type: none"> • 4a pvz. 10 kV KL tvirtinimui įrengiami 5 laikikliai; • 4b pvz. 10 kV KL prie atramos turi būti pritvirtintas apkabomis, atstumas tarp apkabų turi būti 1000 mm. • 4c pvz. montuojasi rėminė konstrukcija su 10 kV (1- os klasės) viršįtampių ribotuvais; • 4d pvz. 10 KL galinės movos įžeminimo laidininkas (kabelio ekranas) prijungiamas tiesiogiai prie įrengtos įžeminimo šynos. • 4e pvz. 10 kV KL ir 10 KV laidas su apvalkalu jungiasi vienu varžtu.



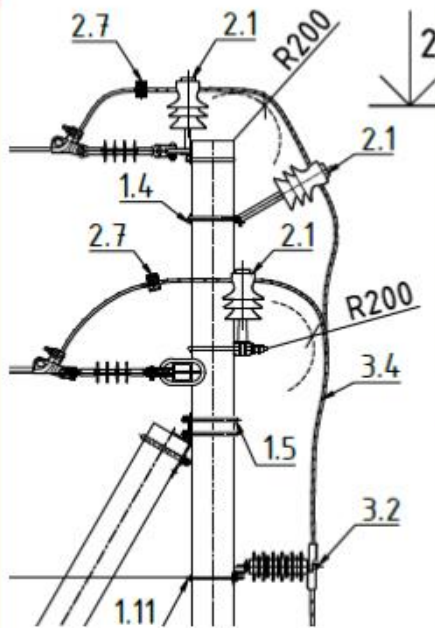
eso





Pajungimas prie 10 kV OL neizoliuotais laidais

Eil. Nr.	Techninių reikalavimų numeris, tipinis projektas (albumas), taisyklės	Pastabos
5.	10/0,4 kV stulpinių transformatorinių statybos tipinis projektas 16042/1-DP-E1	<ul style="list-style-type: none"> • 5a pvz. tempiamasis gnybtas - pajungimui prie OL su laidais be apvalkalo, • 5b pvz. naudojami tik polimeriniai tempiamieji izoliatoriai; • 5c pvz. 10 kV jungtims naudojami tik laidai su apvalkalu, izoliatoriai turi būti įrengiami SDI arba analogiškų parametru, skirti laidams su apvalkalu; <p>Jungtims nuo ribotuvų iki tempiamojo gnybto naudojami tik laidai su apvalkalu;</p>



5a



Tempiamasis gnybtas oro linijos laidams be apvalkalo

5b



5c



Pajungimas prie 10 kV prie OL su laidais su apvalkalu

Eil. Nr.	Techninių reikalavimų numeris, tipinis projektas (albumas), taisyklės	Pastabos
6.	10 kV oro linijų laidų su apvalkalu, pagalbinių reikmenų bei konstrukcijų statybos tipinis projektas 16007/1-DP-E;	<ul style="list-style-type: none"> • 6a pvz. tempiamasis gnybtas – pajungimui prie OL su laidais su apvalkalu, • 6b pvz. izoliatoriai turi būti įrengiami SDI arba analogiškų parametru, skirti laidams su apvalkalu; • 6c pvz. naudojami tik polimeriniai tempiamieji izoliatoriai; <p>Jungtims nuo ribotuvų iki tempiamojo gnybto naudojami tik laidai su apvalkalu;</p>

6a

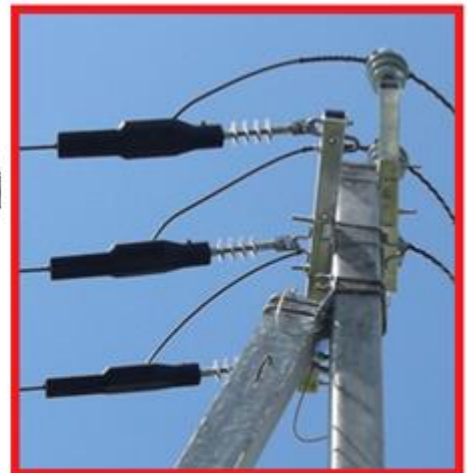
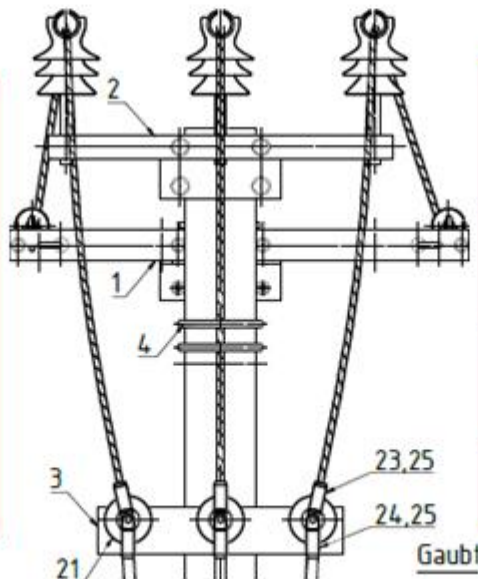


Tempiamasis gnybtas oro linijos laidams su apvalkalu

6b



6c





eso

Naudojami gnybtai

Pavadinimas	Gamintojas/Tipas	Sujungiamo laidininko skerspjūvis, mm ²
Gnybtai skirti 10 kV oro linijų laidų su apvalkalu (OLA) sujungimui su neizoliuotu 10 kV oro linijų laidu.	ENSTO SEW20.7	OLA Al (35)50-157 / OL Al 35-157 mm ²
	ENSTO SEW20.72	OLA Al (35)50-157 / OL Al 35-157 mm ² , nulūžtanti galvutė
Gnybtai skirti sujungti du laidus su apvalkalu (SAX/PAS – SAX/PAS)	ENSTO SLW25.22	OLA (35)50-157 / (35)50-157 AlMgSi
	ENSTO SLW26	OLA (35)50-157 mm ²

