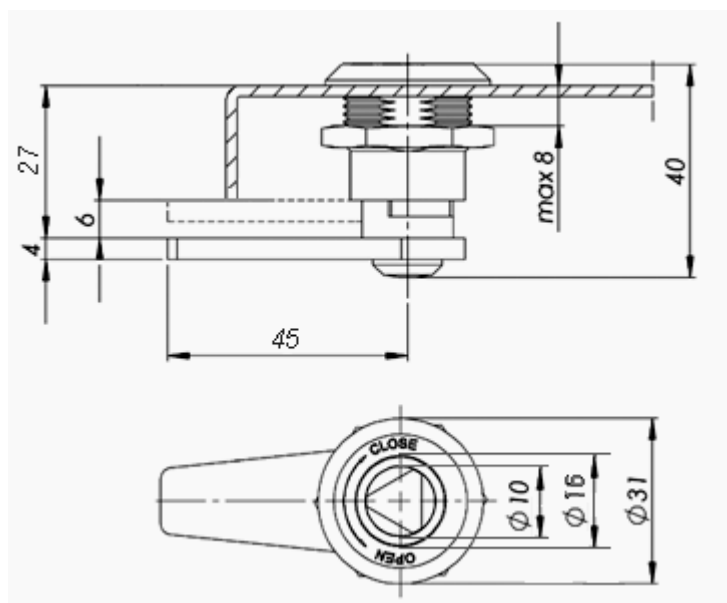


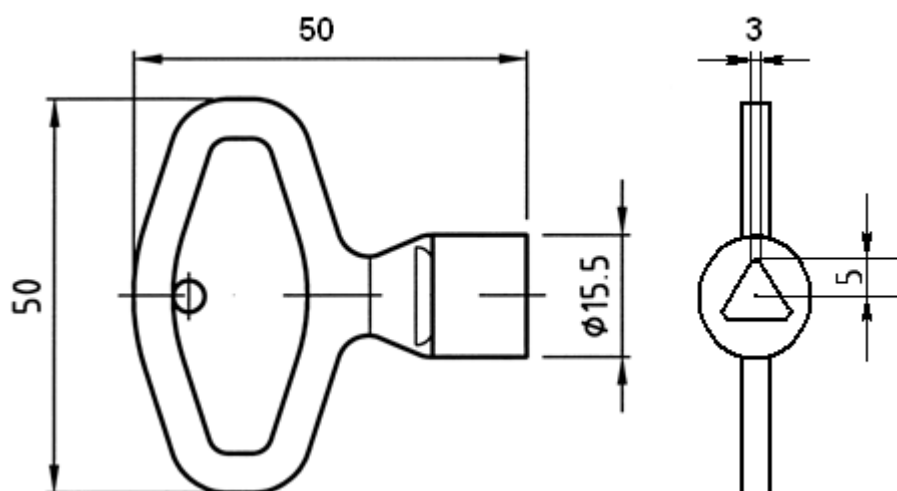
**0,4 kV SEKČINĖS DĖŽĖS 6 - 63 A AUTOMATINIAMS JUNGIKLIAMS  
 TECHNINIAI REIKALAVIMAI**

<b>Eil. Nr.</b>	<b>Techniniai parametrai ir reikalavimai</b>	<b>Dydis, sąlyga</b>
1.	Lietuvoje pagamintiems gaminiams įmonės standartas	Suderintas su AB LESTO
2.	Naudojimo sąlygos	Lauke
3.	Aplinkos temperatūra	-35 ...+35 °C
4.	Pastatymo aukštis virš jūros lygio	≤ 1000 m
5.	Vardinė įtampa	400/230 V
6.	Izoliacijos lygis	6/2,5 kV (LI/AC)
7.	Vardinis dažnis	50 Hz
8.	Apsaugos laipsnis	≥ IP44 pagal <u>LST EN 60529</u>
9.	Komplektacija	Su tvirtinimo detalėmis atramoje; Prie gelžbetoninės atramos tvirtinamas cinkuotomis, apvalaus profilio plieno apkabomis
10.	0,4 kV įtampos 6÷63 A srovės automatinių jungiklių įrengimo būdas	Ant bėginių mechaninio tvirtinimo laikiklių TH 35-7,5 pagal LST EN 60715
11.	Automatinių jungiklių, kurių atjungimo pajėgumas 25 kA, vietų skaičius	Nurodoma užsakant: - 1 vieta tripoliui aut. jungikliui; - 2 vietos tripoliams aut. jungikliams.
12.	Kabelių/oro kabelių įvedimas	Iš apačios
13.	Korpuso medžiaga	Karštai cinkuoti metalo lakštai pagal LST EN 10346
14.	Korpusas iš išorės nudažomas	Nurodoma užsakant: - RAL 7032; - .....
15.	Masė	≤ 5 kg
16.	Ventiliavimas	Savaiminis, neleidžiantis kondensuotis drėgmei ir nepraleidžiantis dulkių
17.	Įžeminimo/įnulinimo prijungimo vieta	Prijungimui skirtas gnybtas/varžtas
18.	Įžeminimo laidininkas jungiantis pagrindinį korpusą su durelėmis	Lankstus, daugiavielis, 1,5÷4 mm <sup>2</sup> varinis pažymėtas geltona-žalia spalva
19.	Durelių užraktas	Pagal brėžinį Nr.1
20.	Raktas	Pagal brėžinį Nr.2
21.	Ženklas įspėjantis apie elektros srovės smūgio pavojų pagal Elektros įrenginių eksploatavimo saugos taisyklių reikalavimus	Ant durelių išorinės pusės, atsparus atmosferiniams poveikiams.

Eil. Nr.	Techniniai parametrai ir reikalavimai	Dydis, sąlyga
22.	Techniniai dokumentai:	<ul style="list-style-type: none"> <li>– Sekcionavimo dėžės pasas lietuvių kalba;</li> <li>– Transportavimo, montavimo instrukcijos lietuvių kalba;</li> <li>– Eksploatavimo instrukcija lietuvių kalba;</li> <li>– Gabaritinis brėžinys.</li> </ul>
23.	Tarnavimo laikas	≥ 25 metai
24.	Garantinis laikas	≥ 24 mėnesiai



**1 brėžinys.** Sekcionavimo dėžės durų užrakinimo sistemos durelių užrakto mechanizmas



**2 brėžinys.** Sekcionavimo dėžės durų užrakinimo sistemos durelių užrakto raktas