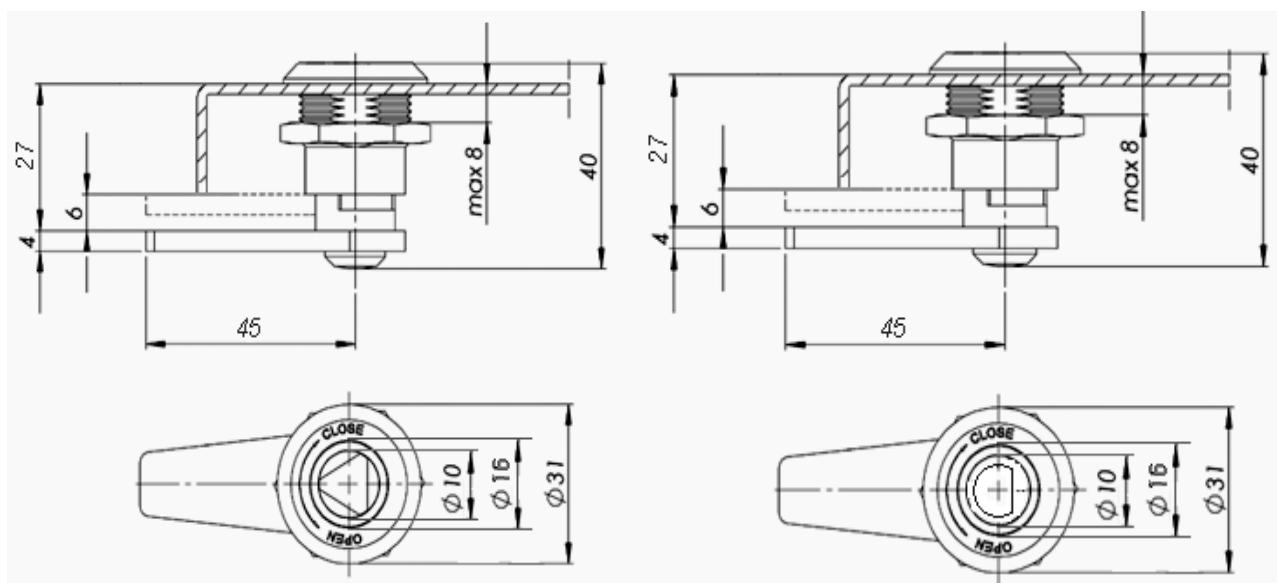


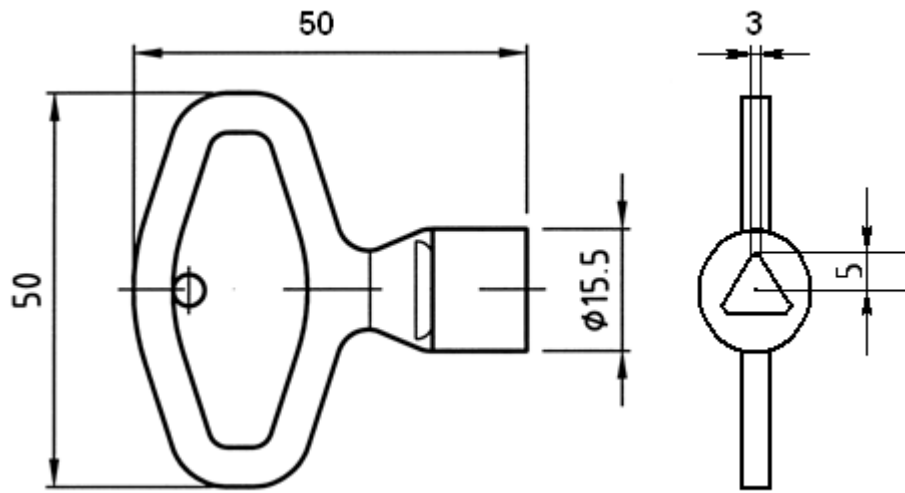
**KABELIŲ SPINTŲ IR KOMERCINIŲ APSKAITOS SPINTŲ UŽRAKINIMO SPYNOS IR RAKTAI.
 TECHNINIAI REIKALAVIMAI**

Eil. Nr.	Techniniai parametrai ir reikalavimai	Dydis, sąlyga
1.	Aplinkos temperatūra	-35 ...+35 °C
2.	Paskirtis	Kabelių spintų, komercinių apskaitos spintų durelių užrakinimui
3.	Kabelių spintų, komercinių apskaitos spintų durelių užrakinimo mechanizmas	Pagal brėžinius Nr.1, Nr. 2
4.	Raktas	Plieninis
5.	Raktų skaičius	Nurodomas užsakant: – pagal brėžinį Nr. 3 vnt; – pagal brėžinį Nr. 4 vnt. – pagal brėžinį Nr. 5 vnt.
6.	Užrakto mechanizmas, raktai ir kitos plieninės detalės	Atsparios korozijai
7.	Tarnavimo laikas	≥ 25 metai
8.	Garantinis laikas	≥ 5 metai

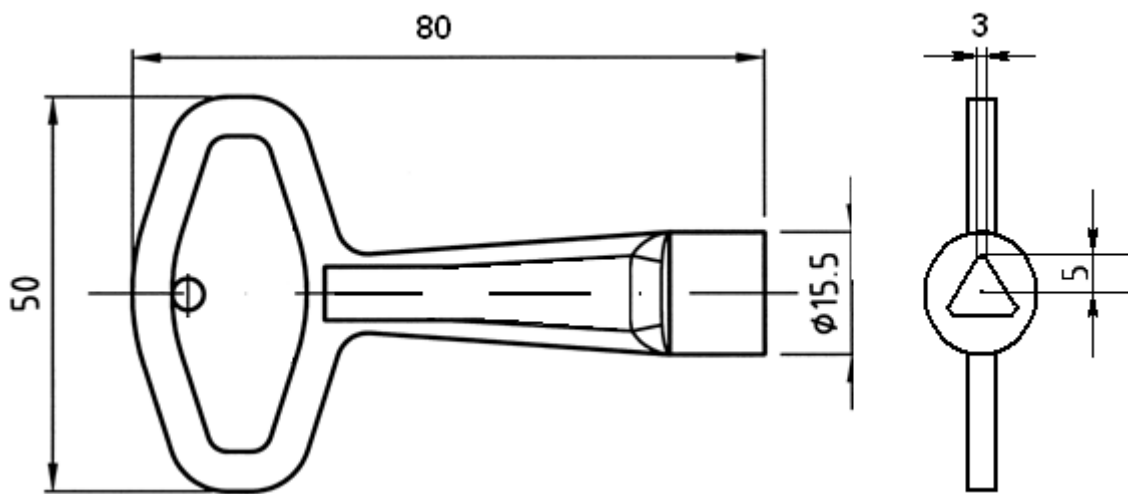


1 brėžinys. Komercinių apskaitos spintų durelių užrakto mechanizmas

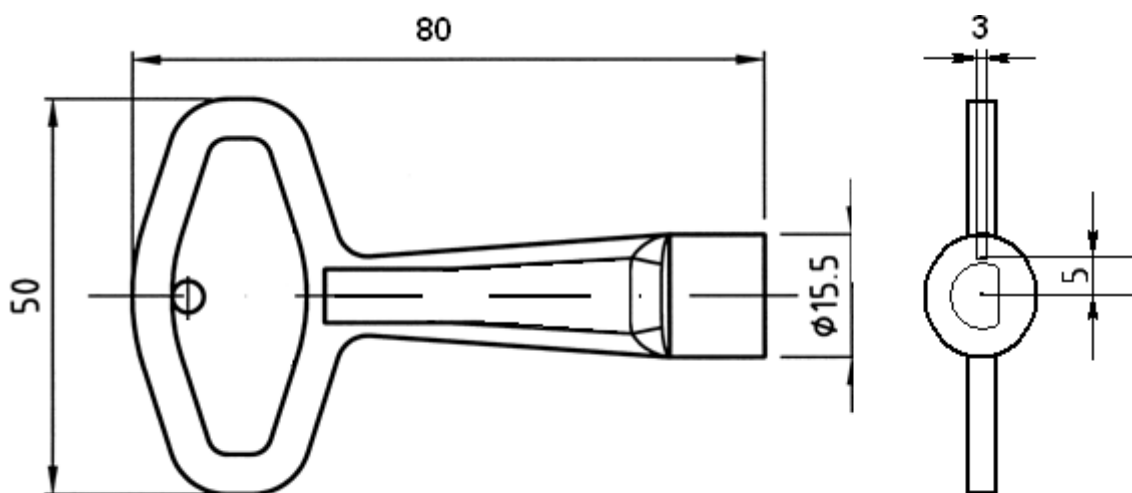
2 brėžinys. Kabelių spintų durelių užrakto mechanizmas



3 brėžinys. Komercinių apskaitos spintų durelių užrakto raktas



4 brėžinys. Komercinių apskaitos spintų durelių užrakto raktas



5 brėžinys. Kabelių spintų durelių užrakto raktas