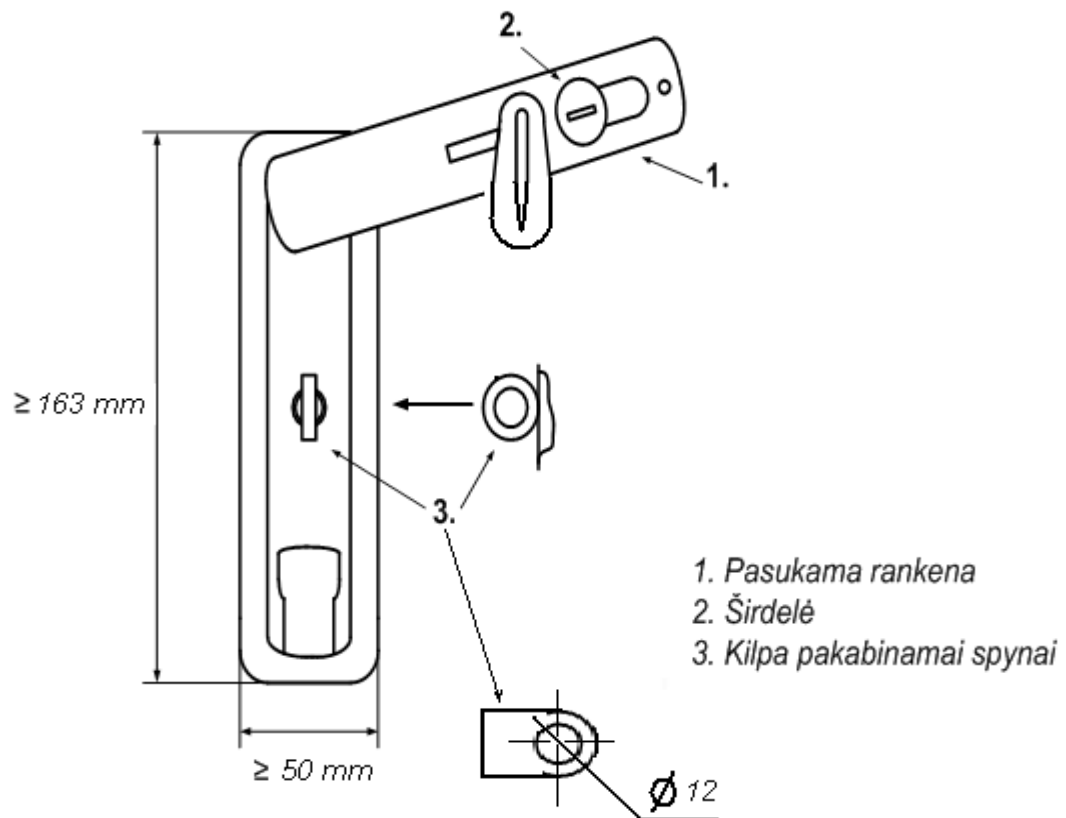
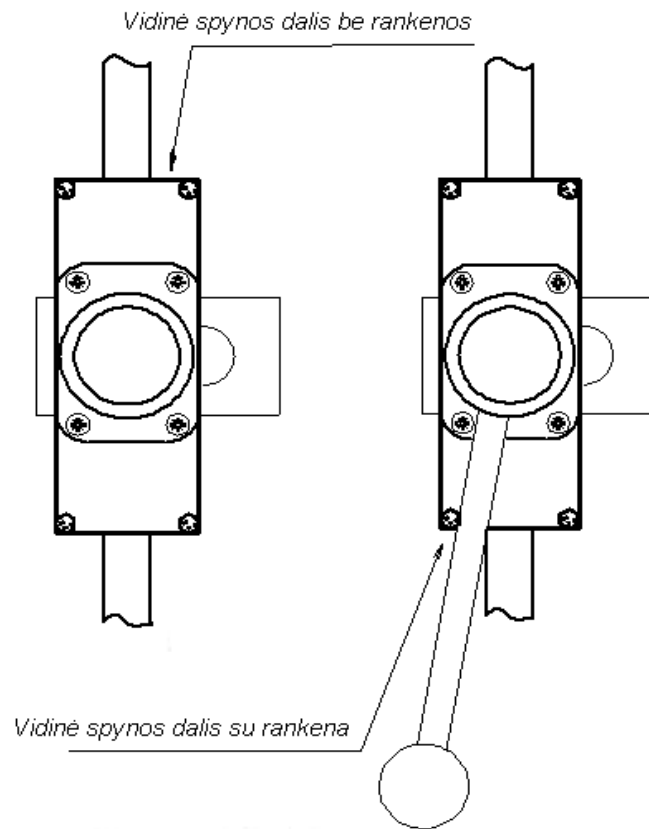


**MODULINIŲ IR BETONINIŲ TRANSFORMATORINIŲ UŽRAKINIMO SPYNOS IR RAKTAI.  
 TECHNINIAI REIKALAVIMAI**

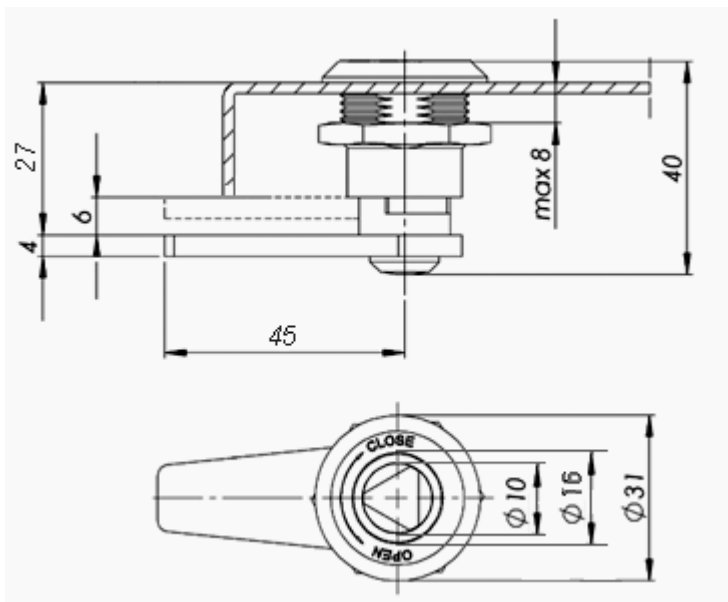
<b>Eil. Nr.</b>	<b>Techniniai parametrai ir reikalavimai</b>	<b>Dydis, sąlyga</b>
1.	Paskirtis	Modulinių transformatorinių durų užrakinimui
2.	Aplinkos temperatūra	-35 ... +35°C
3.	Modulinių transformatorinių išorinių durų vidinė spyna	Pagal pavyzdinį eskizą A arba analogiška
4.	Išorinių durų vidinės spynos ir vidinių dūrelių spynų mechanizmai, raktai ir kitos plieninės detalės	Atsparios korozijai
5.	Išorinių durų vidinės spynos korpusas, išorinė atidarymo rankena	Polyamidas (PA 6) atsparus UV, mechaniniam dėvėjimuisi ir temperatūros pokyčiams
6.	Išorinės rankenos ir vidinio užrakinimo mechanizmo jungiamoji dalis	Plieninė
7.	Išorinių durų spynos vidinis mechanizmas ir vidinis korpusas, vertikalūs užrakinimo strypai, horizontalus užrakinimo liežuvelis. Vidinė rankena esant vidiniam transformatorinės aptarnavimo tipui	Plieniniai
8.	Spynos vidinė atidarymo rankena	Nurodoma užsakant: - su vidine rankena - be vidinės rankenos
9.	Išorinė kilpa pakabinamai spynai	Plieninė
	<b>Išorinių durų vidinės spynos užrakinimo širdelė (cilindras) ir raktai</b>	<b>Sąlygos</b>
10.	Išorinių durų vidinės spynos užrakinimo širdelė (cilindras).	ABLOY tipo arba analogiška, atitinkanti esamų AB LESTO elektros įrenginiuose sumontuotų širdelių ir raktų tipą (tęsiant esamą širdelių ir rakto kodavimo sistemą).
11.	Išorinių durų vidinės spynos širdelės (cilindro) rakto sistema	Generalinio rakto sistema, su 7 skirtingais raktų kodais ir generaliniu raktu. Rakto (širdelės) kodas nurodomas pagal regioną užsakant.
12.	Sertifikuotas širdelės (cilindro) saugumo ir ilgaalaikiškumo klasifikavimas	Pagal LST EN 1303:2005 standartą.
13.	Išorinių durų vidinės spynos užrakinimo širdelė (cilindras).	Įmontuojama vienpusio rakinimo euro profilio 5 x 30 pritaikyta lauko sąlygom, aplinkos temperatūra (-35 ... +35°C)
14.	Širdelės (cilindro) minimalus rakinimo ciklų skaičius	Sertifikuotas ne mažiau kaip 100 000 ciklų.
15.	Širdelės (cilindro) atsparumas korozijai	Pagal LST EN 1670 standartą – 3 lygis (nerūdijančio metalo lydinio)

16.	Širdelės (cilindro) raktas.	Patentuotas sertifikuotas rakto saugumo ir ilgalaikiškumo klasifikavimas pagal LST EN 1303: 2005 saugumo klasė - 6
17.	Širdelės (cilindro) raktų skaičius	Nurodomas užsakant: - Su raktais; - Be raktų
<b>Vidinių durelių spynos ir raktai</b>		
18.	Vidinių durelių spynos ir raktai	Pagal brėžinius Nr. 1, Nr. 2, Nr. 3
19.	Raktų skaičius	Nurodomas užsakant: – pagal brėžinį Nr. 2 ..... vnt; – pagal brėžinį Nr. 3 .... vnt.
20.	Tarnavimo laikas	≥ 25 metai
21.	Garantinis laikas	≥ 5 metai

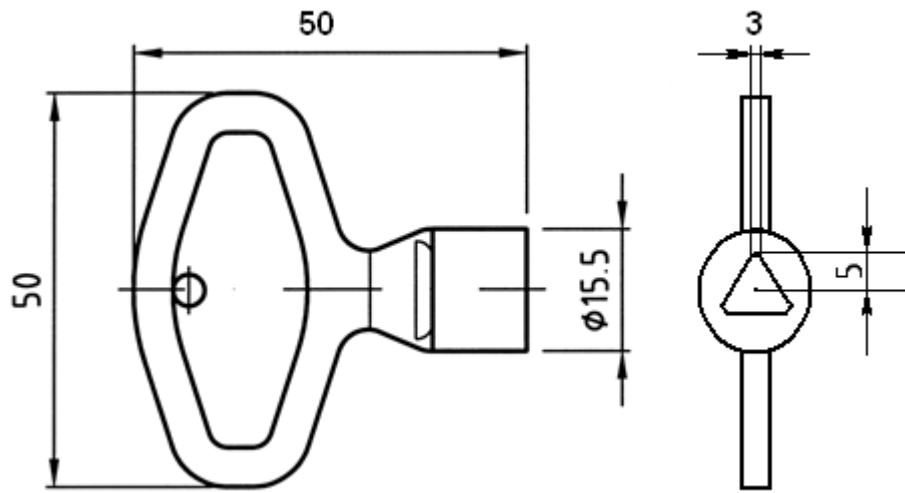




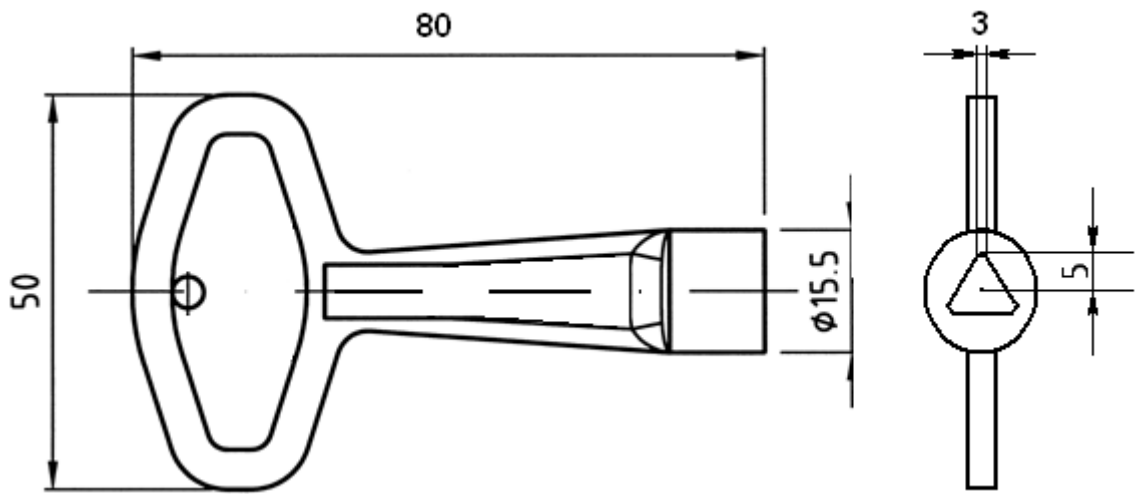
**Pavyzdinis eskizas A.** Transformatorinės išorinių durų vidinės spynos užrakinimo sistema



**1 brėžinys.** Transformatorinės vidinių durelių užrakto mechanizmas



**2 brėžinys.** Transformatorinės vidinių durelių užrakto raktas



**3 brėžinys.** Transformatorinės vidinių durelių užrakto raktas