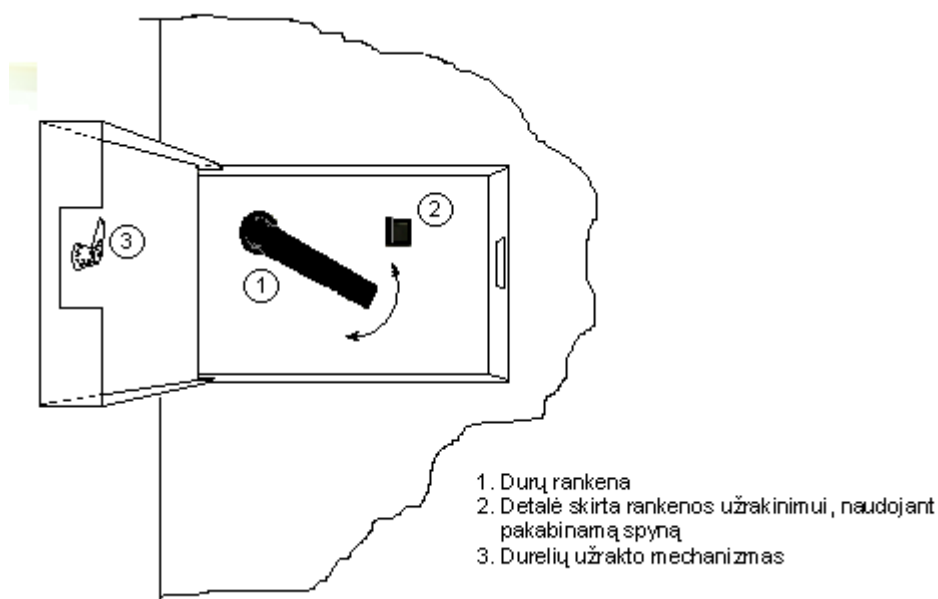


PATVIRTINTA

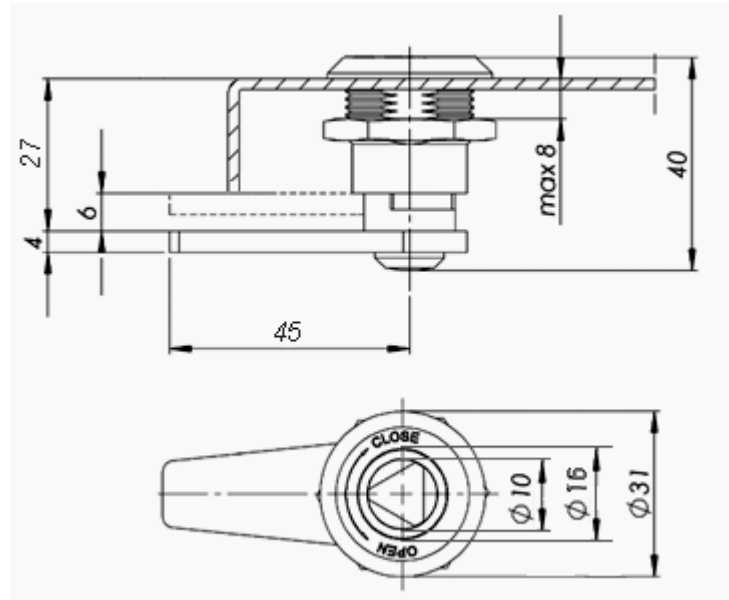
AB LESTO 2011 m. rugpjūčio 26 d. Elektros tinklo tarnybos direktoriaus-generalinio direktoriaus pavadootojo nurodymu Nr. 365

MODULINIŲ TRANSFORMATORINIŲ UŽRAKTAI. TECHNINIAI REIKALAVIMAI

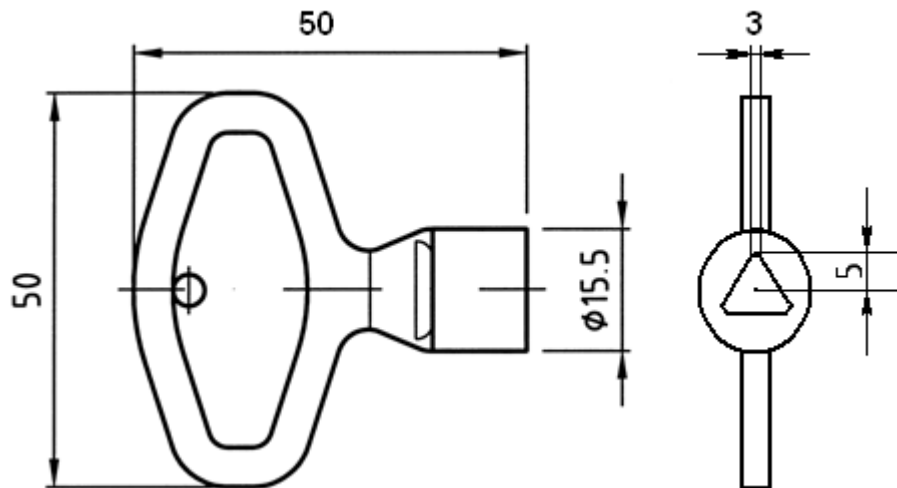
Eil. Nr.	Techniniai parametrai ir reikalavimai	Dydis, sąlyga
1.	Aplinkos temperatūra	-35 ... +35 °C
2.	Paskirtis	Modulinių transformatorinių durų užrakinimui
3.	Modulinių transformatorinių durų užrakinimo sistema	Pagal eskizą A ir brėžinius Nr. 1, Nr. 2, Nr. 3
4.	Raktas	Plieninis
5.	Raktų skaičius	Nurodomas užsakant: – pagal brėžinį Nr. 2 vnt; – pagal brėžinį Nr. 3 vnt.
6.	Užrakto mechanizmas, raktai ir kitos plieninės detalės	Atsparios korozijai
7.	Tarnavimo laikas	≥ 25 metai
8.	Garantinis laikas	≥ 5 metai



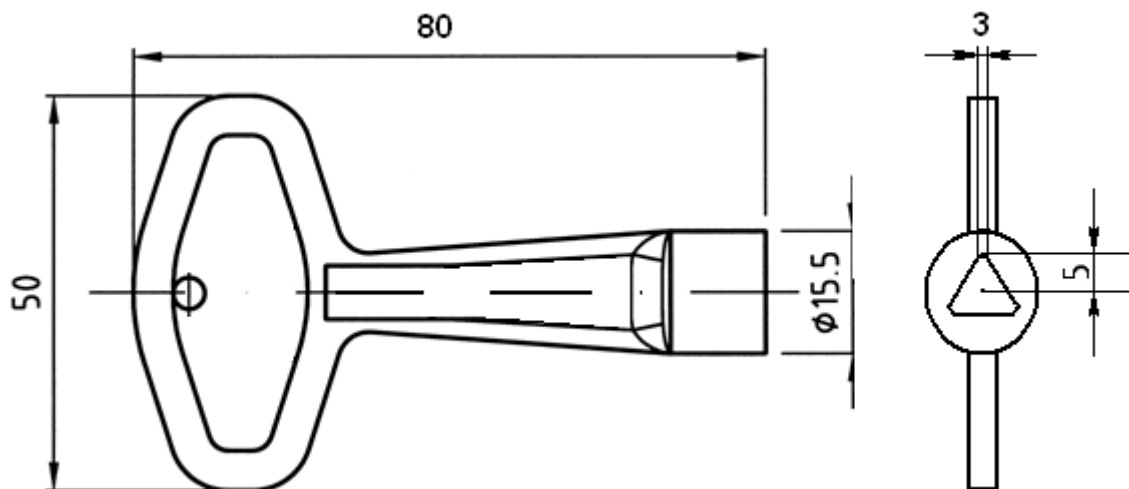
Eskizas A. Modulinės transformatorinės durų užrakinimo sistema



1 brėžinys. Modulinės transformatorinės durų užrakinimo sistemos durelių užrakto mechanizmas



2 brėžinys. Modulinės transformatorinės durų užrakinimo sistemos durelių užrakto raktas



3 brėžinys. Modulinės transformatorinės durų užrakinimo sistemos durelių užrakto raktas