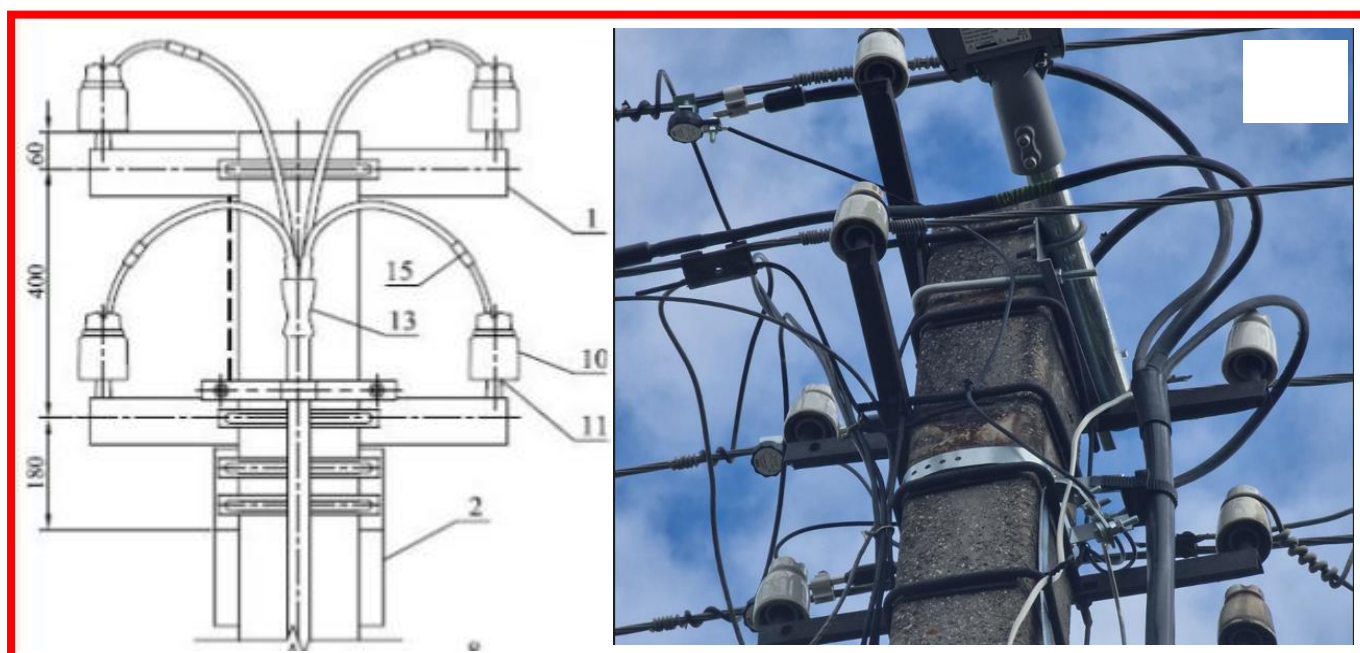
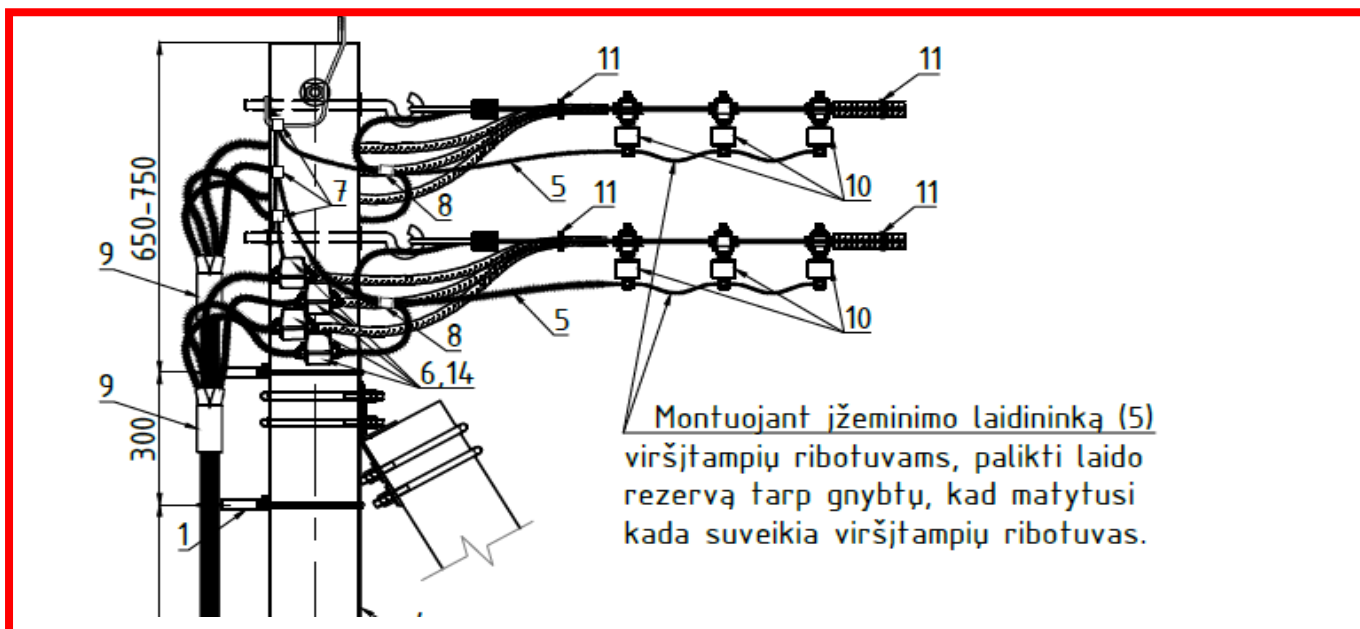


Įrenginių priėmimo atmintinė
**0,4 kV kabelio pajungimas į oro liniją su neizoliuotais laidais (OL) ar į oro
kabelių liniją (OKL)**

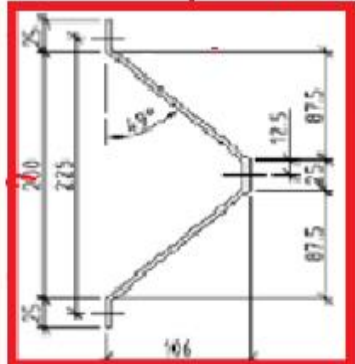
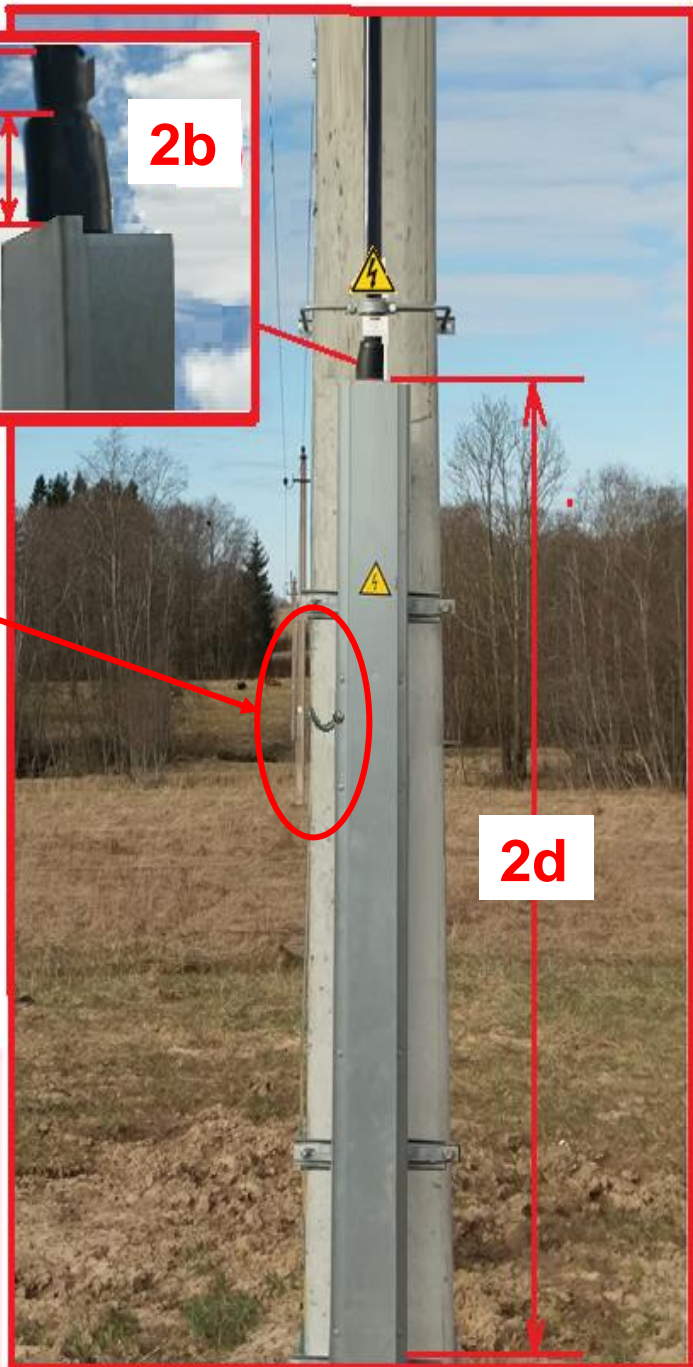
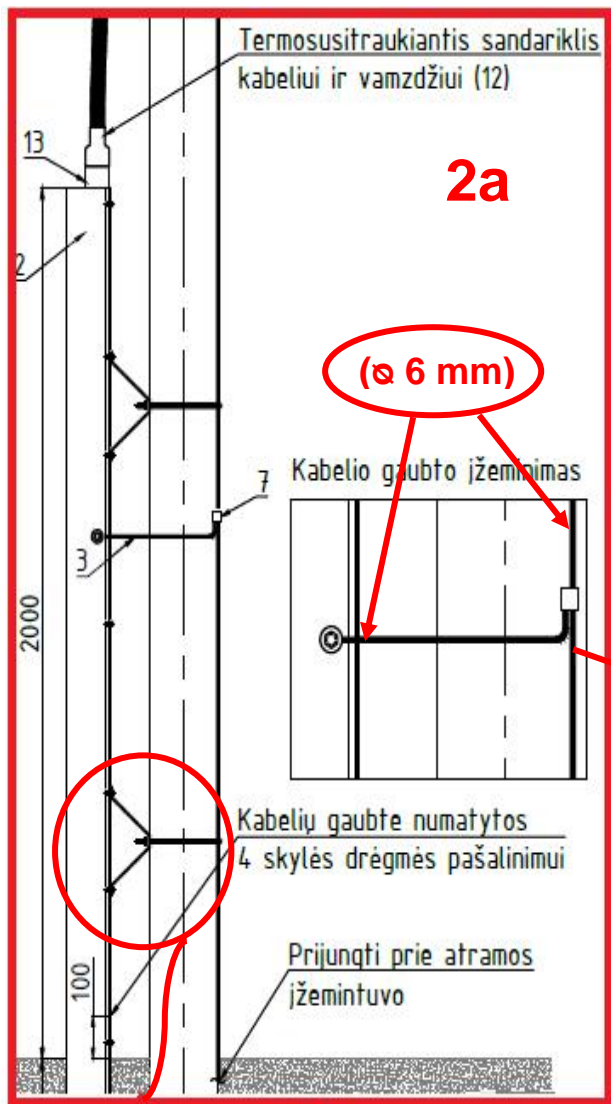
BENDROJI DALIS

Eil. Nr.	Techninių reikalavimų numeris, tipinis projektas (albumas), taisyklės	Pastabos
1.	0,4 kV oro kabelių linijų, jų pagalbinių reikmenų bei konstrukcijų statybos tipinis projektas 22999/1-DP-E ; 0.38 kV oro linijos neizoliuotais laidais albumas Nr. 16041- OL 0,38 – T1 Bendrosios Elektros įrenginių įrengimo taisyklės; Elektros linijų ir instaliacijos įrengimo taisyklės.	<ul style="list-style-type: none">• Įrengiant 0,4 kV KL atramoje, medžiagos ir įrenginiai turi tenkinti AB „Energijos skirstymo operatorius“ techninius reikalavimus.• 1a pvz. pajungimas prie OKL;• 1b pvz. pajungimas prie OL (neizoliuoti laidai);

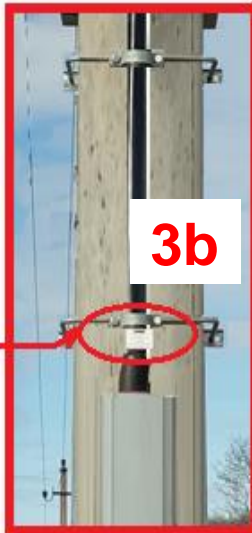
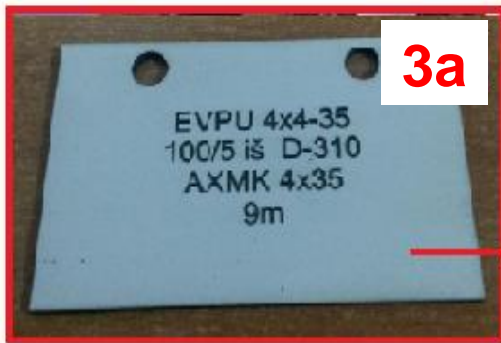


KABELIO GAUBTO ĮRENGIMAS IR ĮŽEMINIMAS (OL/OKL)

Eil. Nr.	Techninių reikalavimų numeris, tipinis projektas (albumas), taisyklės	Pastabos
2.	0,4 kV oro kabelių linijų, jų pagalbinių reikmenų bei konstrukcijų statybos tipinis projektas 22999/1-DP-E ;	<ul style="list-style-type: none">• 2a pvz. 0,4 kV kabelis turi būti apsaugotas metaliniu loveliu. Lovelis turi būti įžemintas prie bendro atramos įžeminimo laidininko (\varnothing 6 mm) 130 cm aukštyje. įžeminimo laidininkas turi būti (\varnothing 6 mm) įrengtas per visą atramos ilgį ir prijungtas atramos viršuje bei apačioje prie atramos įžemintuvo;• 2b pvz. kabelis turi būti įvertas į gofruotą 63 mm diametro ir 3,5 m ilgio vamzdį. Vamzdis turi būti užsandarinti 20 cm termosusitraukiančiu sandarikliu, atspariu UV spinduliams. Vamzdis ir kabelis turi būti aptraukiami 20 cm sandarikliu (10 cm vamzdis - 10 cm kabelis). Termosusitraukiantis sandariklis turi būti su lyg lovelių.• 2c pvz. lovelis turi būti pritvirtintas specialiais laikikliais atstumas tarp atramos ir lovelio turi būti 10 cm;• 2d pvz. kabelio lovelio įrengimo aukštis virš žemės paviršiaus 2 m ir gylis žemėje ne mažesnis kaip 0,3 m;



Eil. Nr.	Techninių reikalavimų numeris, tipinis projektas (albumas), taisyklės	Pastabos
3.	<p>AB „Energijos skirstymo operatorius“ Elektros įrenginių operatyvinių ir technologinių pavadinimų sudarymo tvarka; Techniniai reikalavimai. 15.4.4. (31 punktas).</p> <p>Albumas OL – 0.4 0.4 kV oro linijos neizoliuotais laidais gelžbetoninės atramos (tomas IV) metalo konstrukcijos ir gelžbetoninis rygelis Nr. 16041-OL 0.38-T4</p>	<ul style="list-style-type: none"> • 3a pvz. 0,4 kV KL operatyviniai žymenys turi būti išgraviruoti ant kieto, atsparaus UV spinduliams ir atmosferiniam poveikiui, plastiko. • 3b pvz. KL žymuo įrengiamas virš gofruoto vamzdžio; • 3c pvz. KL laikiklis su papildoma apsauga nuo pažeidimo, apsauga turi būti atspari UV spinduliams ir atmosferiniam poveikiui; • 3d pvz. Jėgos KL laikiklis atramoje (naudojamas kuomet prijungiamas KS ar KL „įsipjovimui“); • 3e pvz. KL laikiklis (naudojamas kuomet prijungiamas KAS atramoje). <p>Pastaba: laikiklių dizainas gali skirtis</p>



KL laikiklis su apkaba (naudojamas kuomet prijungiamas KS ar KL „įsipjovimui“).

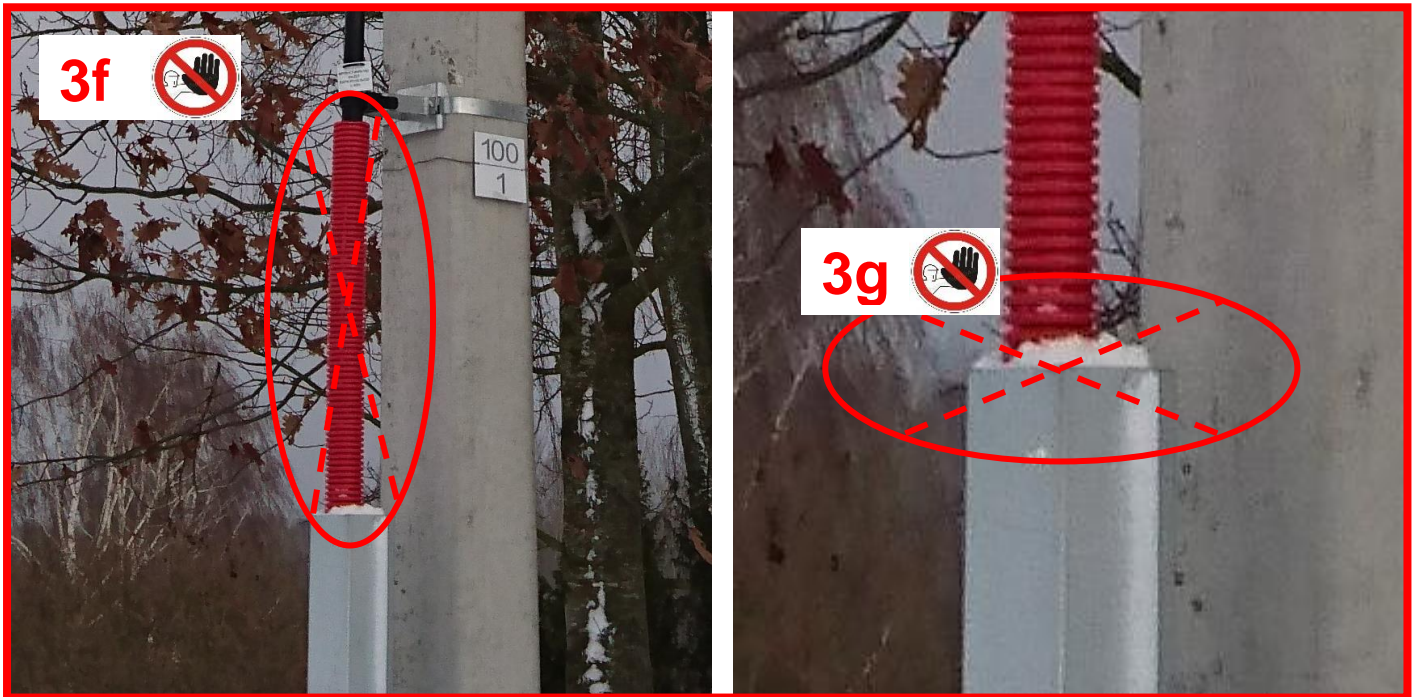


KL laikiklis „LKT“ (naudojamas tik kuomet prijungiamas KAS atramoje)



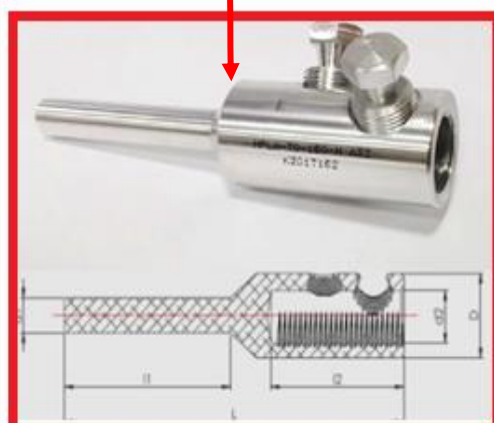
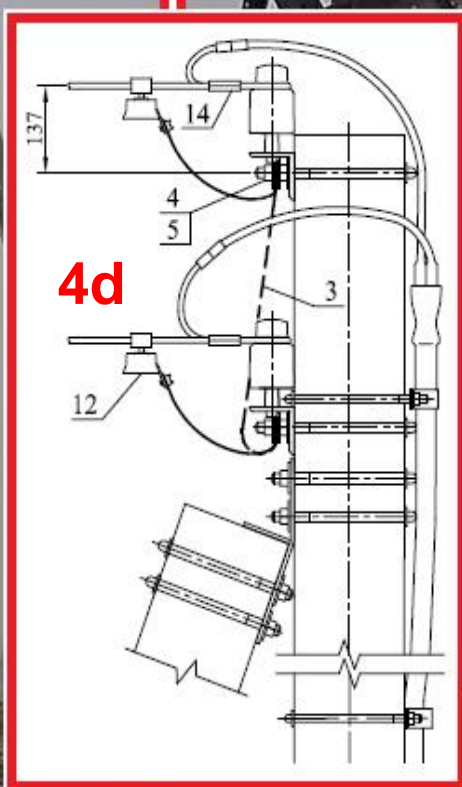
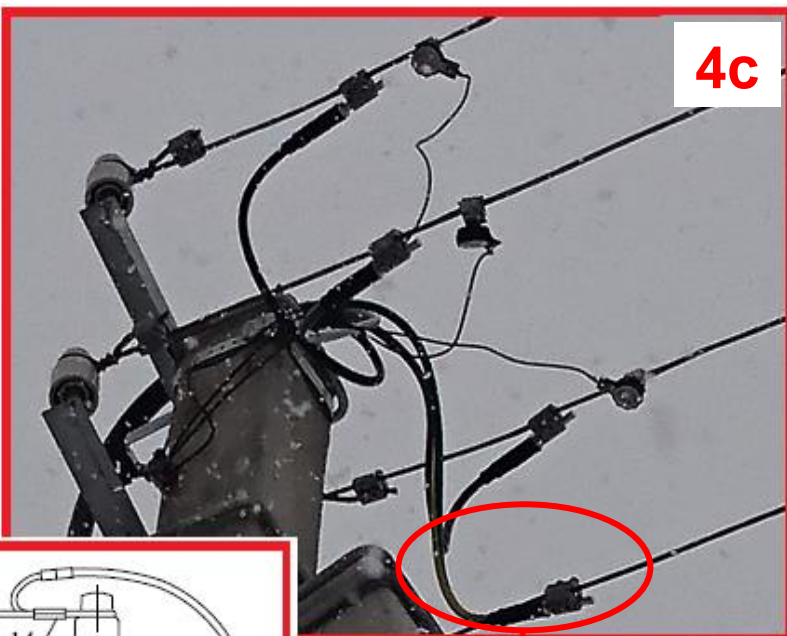
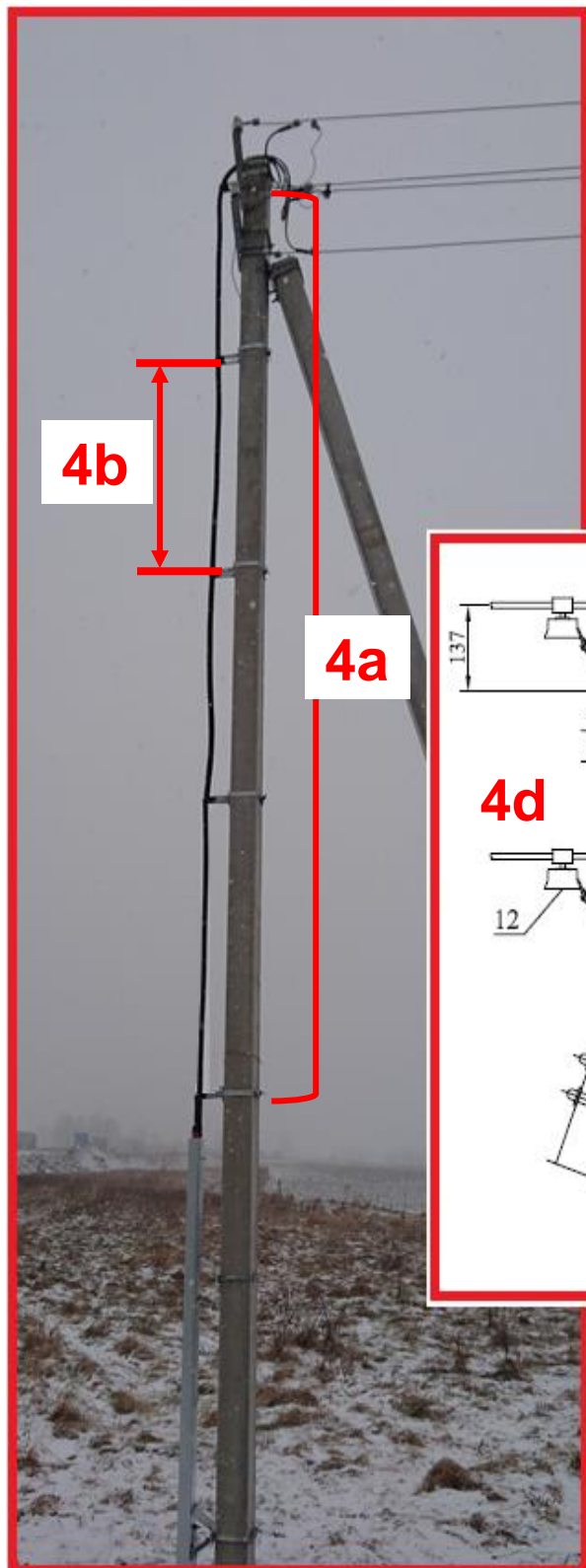
Dažniausiai daromos klaidos

3. 0,4 kV oro kabelių linijų, jų pagalbinių reikmenų bei konstrukcijų statybos tipinis projektas 22999/1-DP-E;	<ul style="list-style-type: none">• 3f pvz. neteisingai įrengtas apsauginis 0,4 kV KL gofruotas vamzdis (per ilgas, nėra sandarinimo movos, pirmas laikiklis per aukštai);• 3g pvz. neteisingai įrengtas apsauginis 0,4 kV KL gofruotas vamzdis (metalinė apsauga nėra sandarinama);
--	---



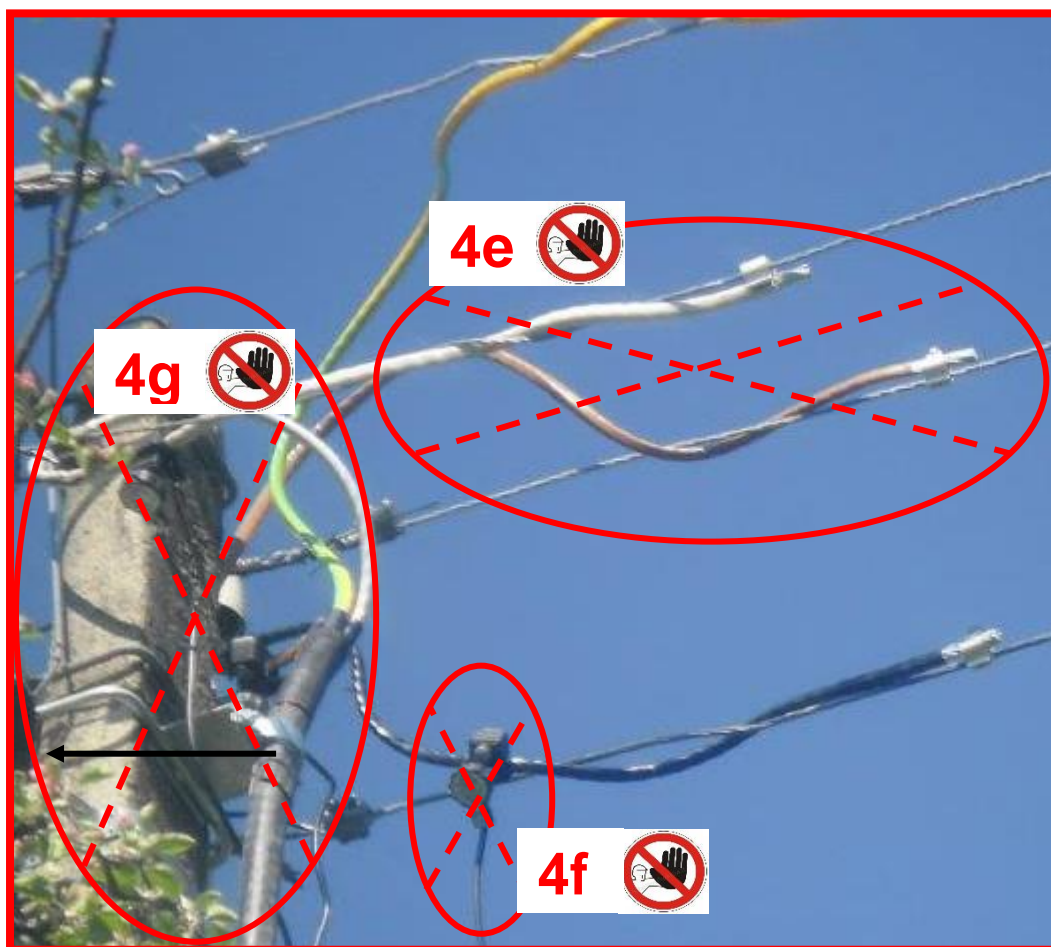
0.4 KV KABELIO PAJUNGIMAS PRIE ORO LINIJOS SU NEIZOLIUOTAIS LAIDAIS (OL)

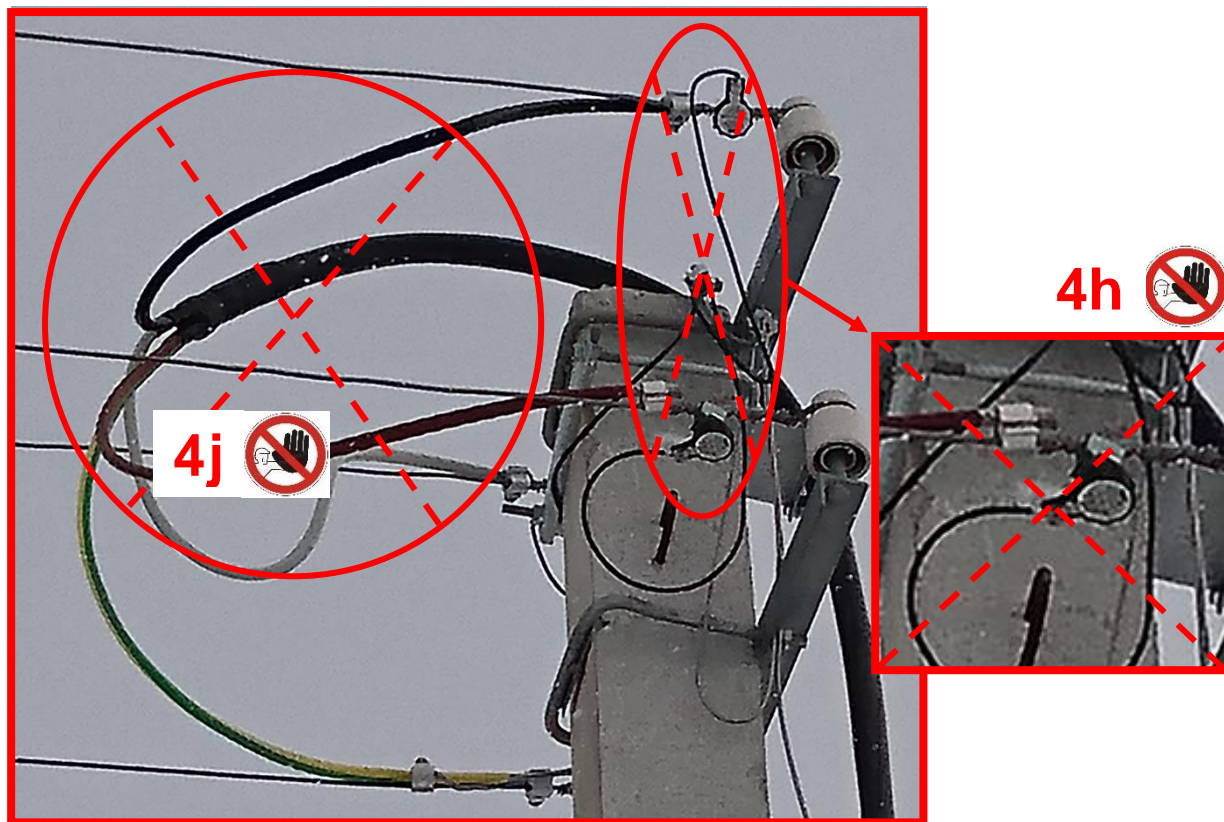
Eil. Nr.	Techninių reikalavimų numeris, tipinis projektas (albumas), taisyklės	Pastabos
4.	0,4 kV oro kabelių linijų, jų pagalbinių reikmenų bei konstrukcijų statybos tipinis projektas 22999/1-DP-E; Techniniai reikalavimai viršįtampių ribotuvams (13.1.1.)	<ul style="list-style-type: none">• 4a pvz. 0,4 kV KL tvirtinimui įrengiami ne mažiau kaip 5 laikikliai, (laikiklių kiekis priklauso nuo atramos ilgio);• 4b pvz. atstumas tarp apkabų turi būti nuo 800mm iki 1000 mm (laikiklių kiekis priklauso nuo atramos ilgio);• 4c pvz. Prijungiant kabelį prie oro linijos su neizoliuotais laidais, kabelio prijungimui ir sandarinimui naudojami varžtiniai angaliai ("PAL" tipo pirštiniai), kurie yra aptraukiami termositraukiančiu vamzdeliu su klizais.• 4d pvz. prijungiamt 0,4 kV kabelių liniją prie OL, OL įrengiami viršįtampių ribotuvai. Viršįtampių ribotuvų įžeminimo laidininkai prijungiami tiesiogiai prie OL metalo konstrukcijų („traversų“);



Dažniausiai daromos klaidos

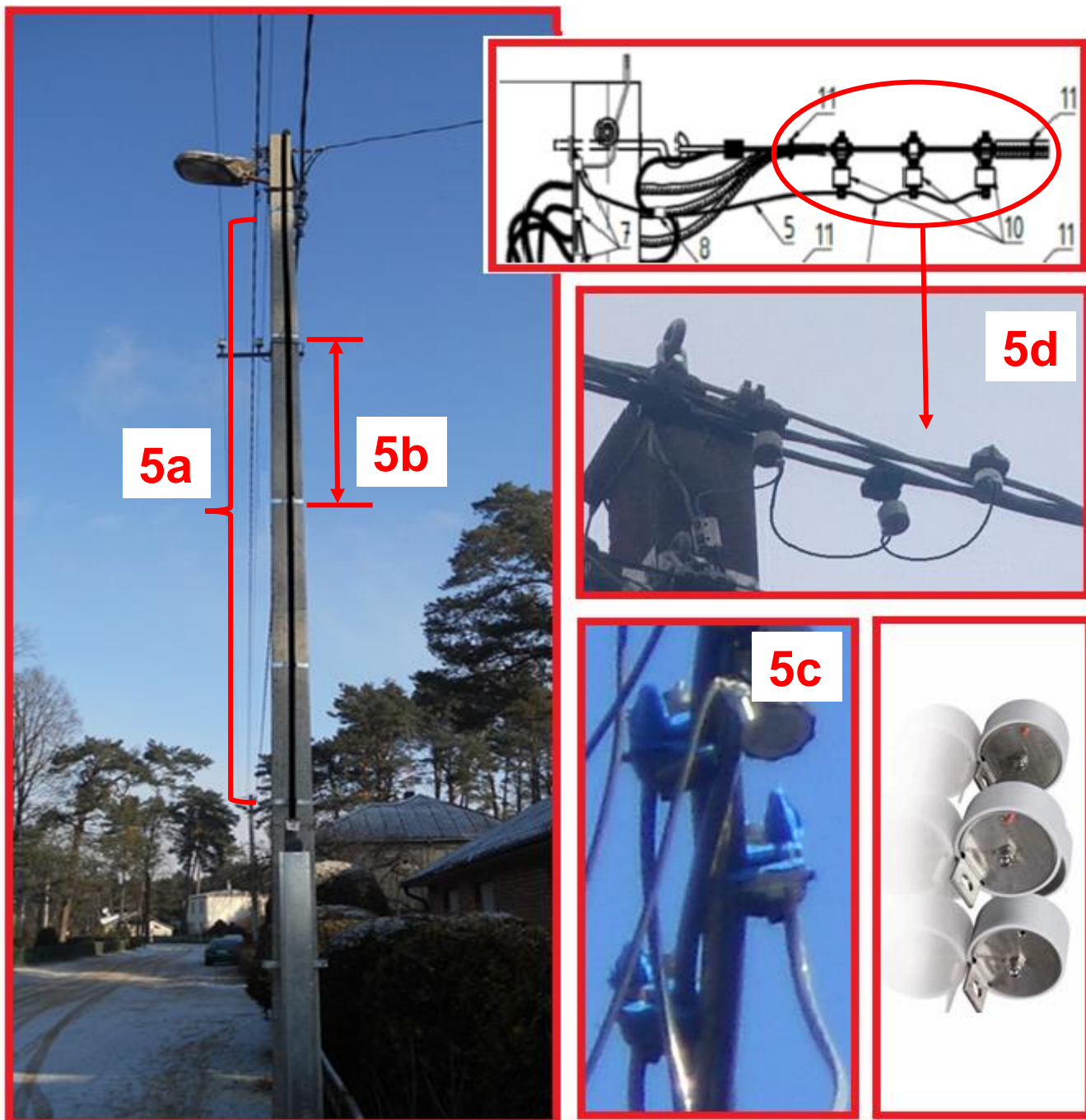
Eil. Nr.	Techninių reikalavimų numeris, tipinis projektas (albumas), taisyklės	Pastabos
4.	0,4 kV oro kabelių linijų, jų pagalbinių reikmenų bei konstrukcijų statybos tipinis projektas 22999/1-DP-E;	<ul style="list-style-type: none">• 4e pvz. neteisingai prijungtas 0,4 kV KL prie OL laidų, KL neleistinai susuktas su OL laidais;• 4f pvz. neteisingai prijungtas (ne toje vietoje) 0,4 kV įtampos ribotuvas;• 4g pvz. neteisingas 0,4 kV KL įrengimas, KL turi būti tvirtinamas kitoje atramos pusėje;• 4h pvz. neteisingai prijungtas 0,4 kV KL (be PAL tipo antgalio), neteisingai prijungtas (ne toje vietoje) 0,4 kV įtampos ribotuvas;• 4j pvz. neteisingas 0,4 kV KL įrengimas, per ilga KL galinė mova;





0.4 KV KABELIO PAJUNGIMAS PRIE ORO KABELIŲ LINIJOS (OKL)

5.	0,4 kV oro kabelių linijų, jų pagalbinių reikmenų bei konstrukcijų statybos tipinis projektas 22999/1-DP-E ; Techniniai reikalavimai ribotuvams (13.1.1.)	<ul style="list-style-type: none">• 5a pvz. 0,4 kV KL tvirtinimui įrengiami ne mažiau kaip 5 laikikliai, (laikiklių kiekis priklauso nuo atramos ilgio);• 5b pvz. atstumas tarp apkabų turi būti nuo 800mm iki 1000 mm (laikiklių kiekis priklauso nuo atramos ilgio);• 5c pvz. 0,4 kV elektros oro kabelių linijų hermetiški izoliaciją prakertantys gnybtai, skirti sujungti oro kabelį (AMKA) su kabelių linija;• 5d pvz. prijungiamt 0,4 kV kabelį prie OKL, OKL įrengiami viršįtampių ribotuvai. Viršįtampių ribotuvai prijungiami vienu laidininku prie OKL įžeminimo laidininkai prijungiami tiesiogiai prie OL metalo konstrukcijų („traversų“);
----	---	--

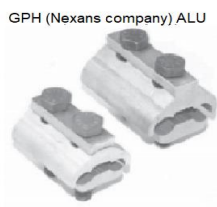


NAUDOJAMI GNYBTAI

Pavadinimas	Gamintojas/Tipas	Sujungiamo laidininko skerspjūvis, mm ²
0,4 kV elektros oro kabelių linijų hermetiški izoliaciją prakertantys gnybtai. Skirti sujungti oro kabelį (AMKA) su kabelių linija.	ENSTO SLIW54	Al/Cu 16-120 mm ² - Al/Cu 6-50 mm ²
	ENSTO SLIW59	Al/Cu 70-150 mm ² OKL(AMKA) - Al/Cu 70-240 mm ² KL
Gnybtas skirtas sujungti kabelių liniją su oro linija (plikas laidas). Turi būti naudojamas varžtinis aliuminis strypinis antgalis (PAL) su gnybtu.	ENSTO SL37.1	Al 6-95 mm ² ir Al 6-95 mm ²
	ENSTO SL39.2	Al 16-150 mm ² ir Al 16-150 mm ²
	GPH (Nexans company) ALU	Pagal tipą įvairaus skerspjūvio gali būti.

UAB LAMEKAS (VGA-2)

Al 16-95 mm² ir Al 16-95 mm²



PASTABA:

Visais KL prijungimo variantais, kabelio gyslos, kurios išeina iš galinės movos ir jungiamos prie laidų ar OKL turi būti apsaugotos termosusitraukiančiais vamzdeliais atspariais UV spinduliams.