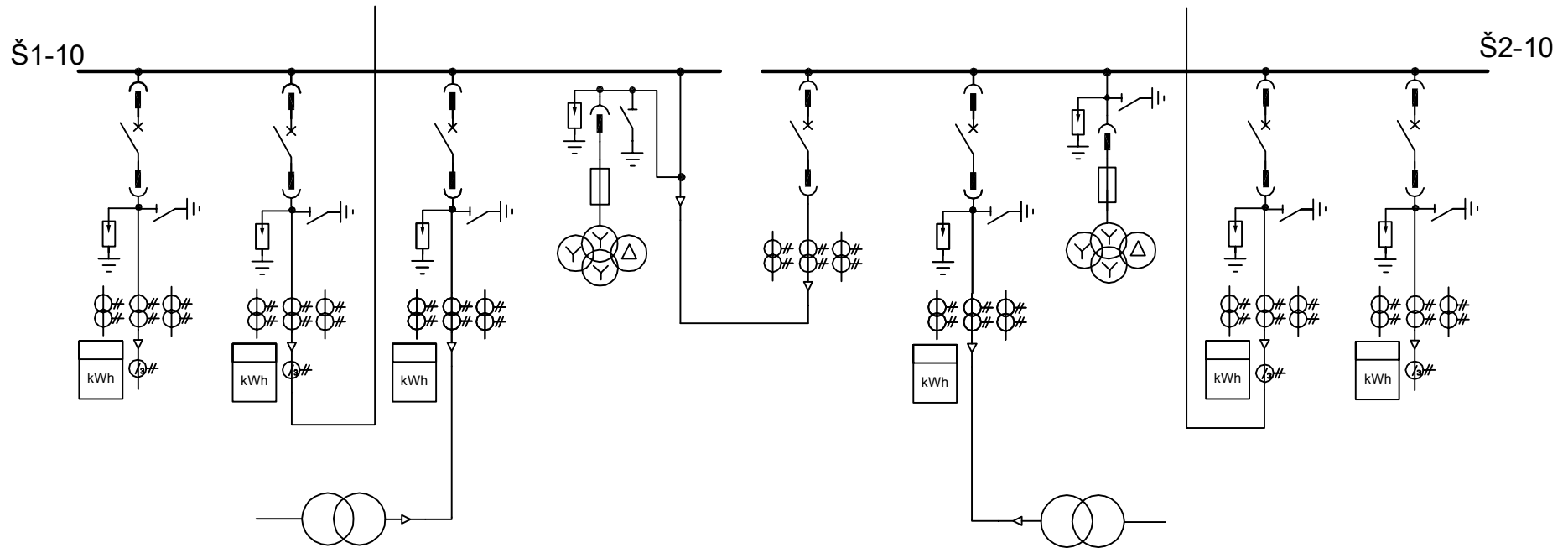
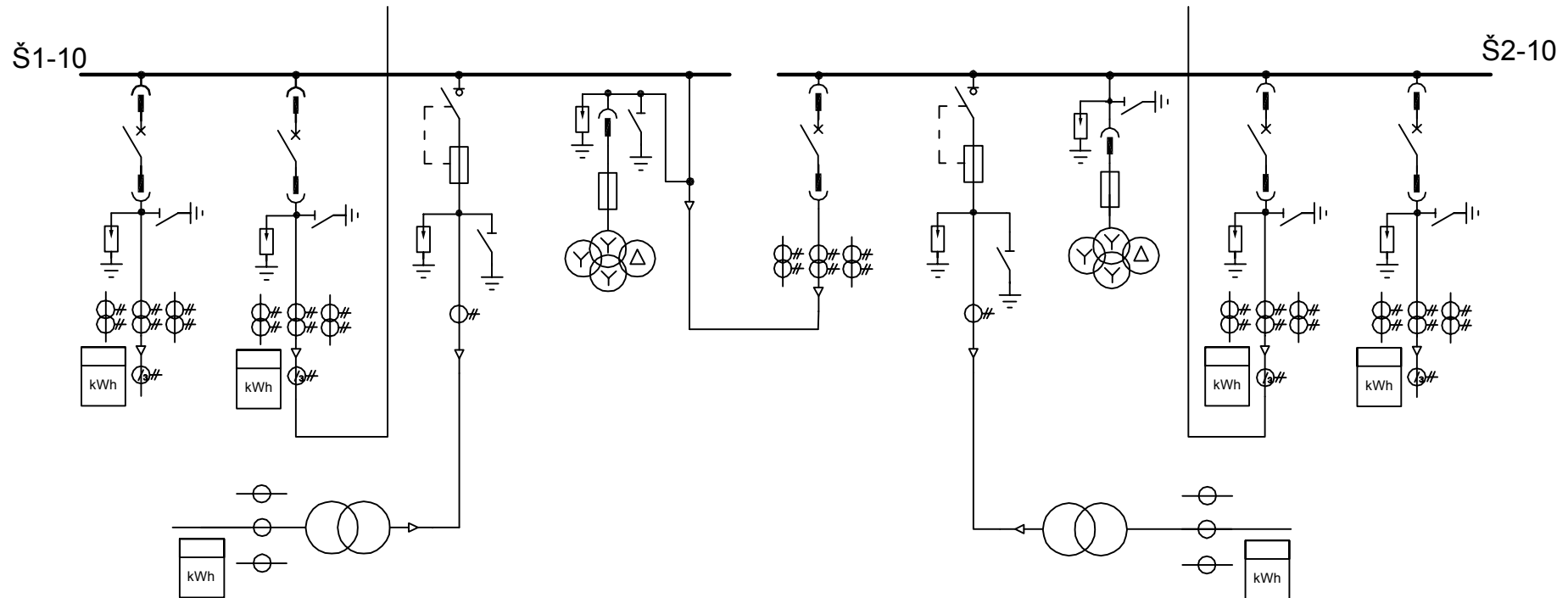


1 schema. 10kV skirstamasis punktas su vienguba jungtuvu sekcionuota šynų sistema, kai galios transformatoriaus galia nuo 250kVA



**2 schema.** 10kV skirstamasis punktas su vienguba jungtuvu sekcionuota šynų sistema, kai galios transformatoriaus galia iki 160kVA



3 schema. 10kV skirstamasis punktas su vienguba jungtuvu sekcionuota šynų sistema, kai galios transformatoriaus galia 25kVA

