

ST tipinės schemos. Redakcija: 2024-02-09.

Šiame dokumente pateikiamos tipinės schemos šių tipų transformatorinėms:

15.4.	Stulpinės	
15.4.4.	10/0,4 kV įtampos 25-63 kVA galios stulpinė transformatorinė	
-	Konfigūracija: 25 kVA arba 40-63 kVA (kai vartotojų <4) galios ST su 1 vnt. kirtiklių-saugiklių bloku	Schema Nr. 1
-	Konfigūracija: 40-63 kVA (kai vartotojų ≥4) galios ST su 1 vnt. kirtiklių-saugiklių bloku	Schema Nr. 2
-	Konfigūracija: 25 kVA arba 40-63 kVA (kai vartotojų <4) galios ST su 3 vnt. kirtiklių-saugiklių blokais	Schema Nr. 3A
-	Konfigūracija: 25 kVA arba 40-63 kVA (kai vartotojų <4) galios ST su 4 vnt. kirtiklių-saugiklių blokais	Schema Nr. 3B
-	Konfigūracija: 40-63 kVA (kai vartotojų ≥4) galios ST su 4 vnt. kirtiklių-saugiklių blokais	Schema Nr. 4
15.4.5.	10/0,4 kV įtampos 100-400 kVA galios stulpinė transformatorinė	
-	Konfigūracija: 100-250 kVA galios ST su 0,4 kV OKL jungčių laidininku bei maksimaliu linijinių kirtiklių-saugiklių blokų skaičiumi (po 3 vnt. kiekvienoje konstrukcinėje atramoje ("H" forma))	Schema Nr. 5A
-	Konfigūracija: 400 kVA galios ST su 0,4 kV OKL jungčių laidininku bei maksimaliu linijinių kirtiklių-saugiklių blokų skaičiumi (po 3 vnt. kiekvienoje konstrukcinėje atramoje ("H" forma))	Schema Nr. 5B

1 priedas

10/0,4 kV stulpinių transformatorinių metalo konstrukcijos ir įrenginiai

Transformatorinės tipas	Konstruktinis montavimo sprendimas	0,4 kV maksimalus galimas kirtiklių-saugiklių blokų skaičius
15.4.4. 10/0,4 kV įtampos 25-63 kVA galios stulpinė transformatorinė	<ul style="list-style-type: none"> Metalo konstrukcijos ir 10/0,4 kV įtampos stulpinės transformatorinės įrenginiai tvirtinimi ant viensiebės gelžbetoninės atramos. 	4 vnt. (lauko tipo)
15.4.5. 10/0,4 kV įtampos 100-400 kVA galios stulpinė transformatorinė	<ul style="list-style-type: none"> Metalo konstrukcijos ir 10/0,4 kV įtampos stulpinės transformatorinės įrenginiai tvirtinimi ant dviejų viensiebinių gelžbetoninių atramų ("H" forma). 	6 vnt. (lauko tipo) + 1 vnt. (vidaus tipo)

2 priedas

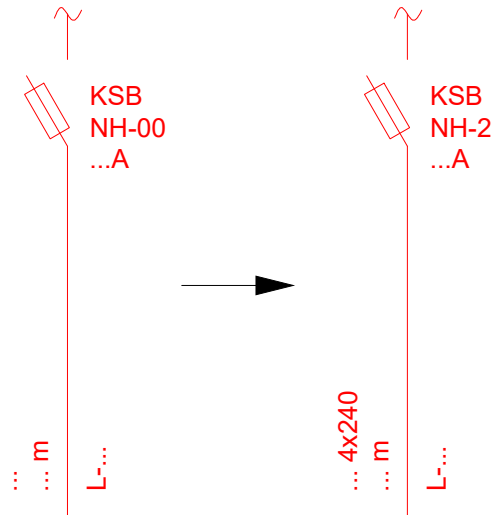
Kontrolinei apskaitai parenkami srovės transformatoriai:

Eil. Nr.	10/0,4 kV transformatoriaus galia, kVA	Saugiklio tirtuko vardinė srovė 0,4 kV įtampos išvade, A	Kontrolinei apskaitai parenkami srovės transformatoriai, A	Tikslumo klasė
1	25	40	100/5	0,5S
2	40	63		
3	63	100		
4	100	160	200/5	0,5S
5	160	250	300/5	0,5S
6	250	400	400/5	0,5S
7	400	630	800/5	0,5S

ST šablonuose naudojamų numatytųjų dėmenų atitikmenys pagal aktualius techninius reikalavimus

Linijų komutavimo ir/ar apsaugos įrenginiai:

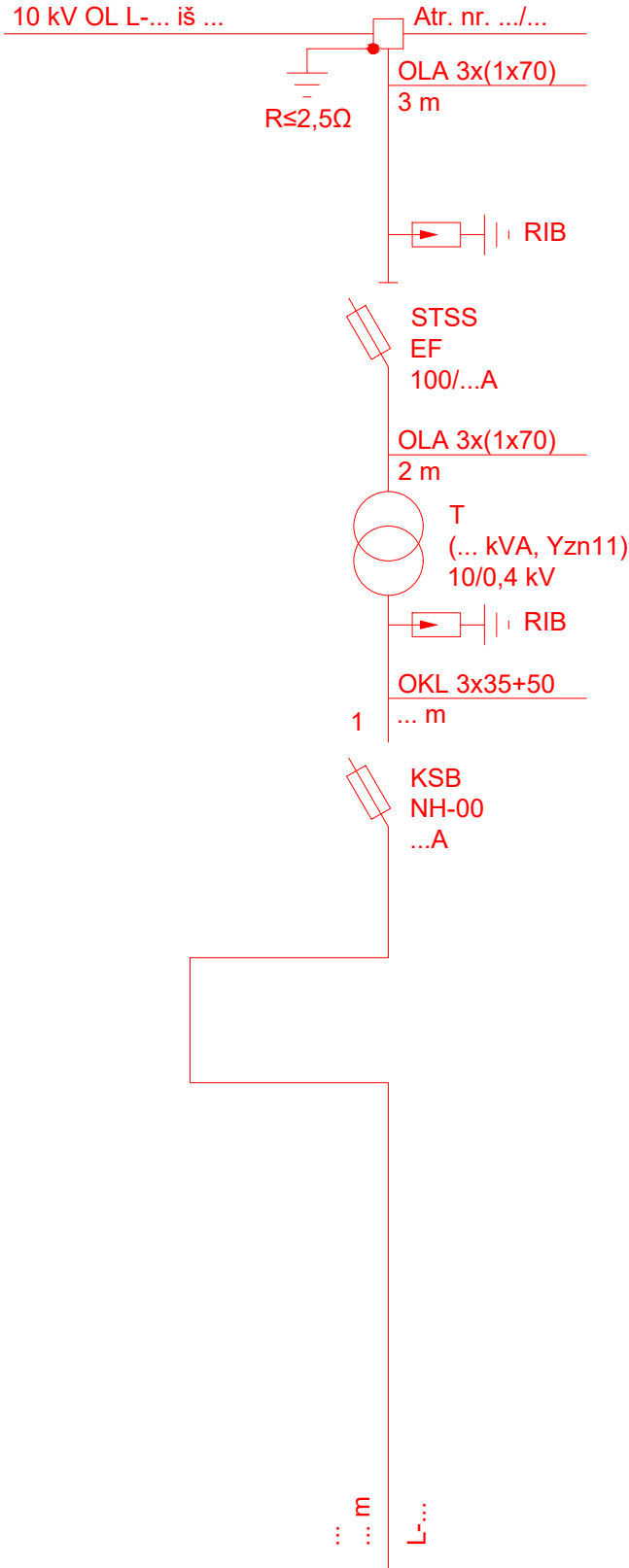
0,4 kV 240 mm² skerspjūvio kabelių linijoms prijungti tvirtinami 0,4 kV lauko tipo kirtiklių-saugiklių blokai, kuriuose gamykliškai numatyta sumontuoti "2" gabaritinio matmens saugiklius.



ŠABLONŲ PASTABOS:

* Vidaus tipo kirtiklių-saugiklių blokas (ne lauko tipo).

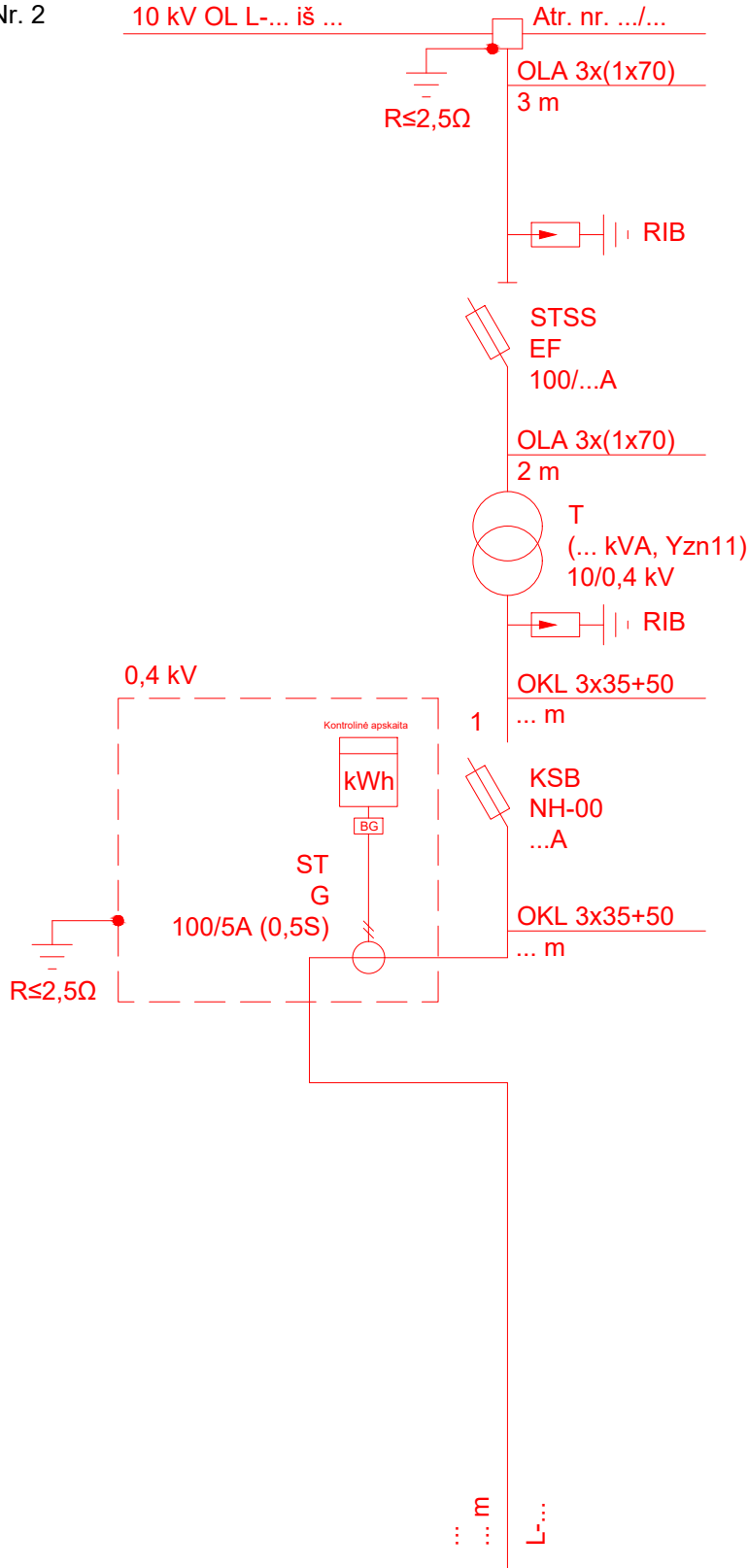
Schema Nr. 1
15.4.4.



10/0,4 kV įtampos 25-63 kVA galios stulpinė transformatorinė
ST (konfigūracija: 25 kVA arba 40-63 kVA (kai vartotojų <4) galios ST su 1 vnt. kirtiklių-saugiklių bloku)

KVAL. PATV. DOK. NR.	...			STATINIO PROJEKTO PAVADINIMAS	
...	STATINIO NUMERIS IR PAVADINIMAS, DOKUMENTO PAVADINIMAS	LAIDA
				...,
	STATYTOJAS IR (ARBA) UŽSAKOVAS			DOKUMENTO ŽYMUO	LAPAS
...	LAPŲ
			

Schema Nr. 2
15.4.4.

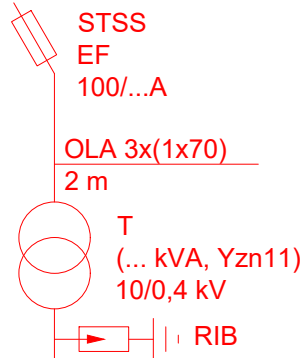
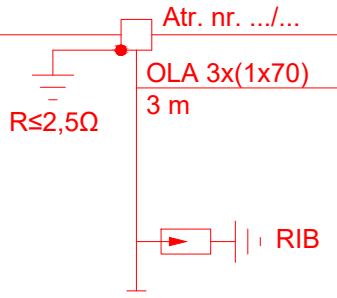


10/0,4 kV įtampos 25-63 kVA galios stulpinė transformatorinė
ST (konfigūracija: 40-63 kVA (kai vartotojų ≥4) galios ST su 1 vnt. kirtiklių-saugiklių bloku)

KVAL. PATV. DOK. NR.	...			STATINIO PROJEKTO PAVADINIMAS		
...	STATINIO NUMERIS IR PAVADINIMAS, DOKUMENTO PAVADINIMAS		LAIDA
			
	STATYTOJAS IR (ARBA) UŽSAKOVAS			DOKUMENTO ŽYMUO		LAPAS
...		LAPŲ
						...

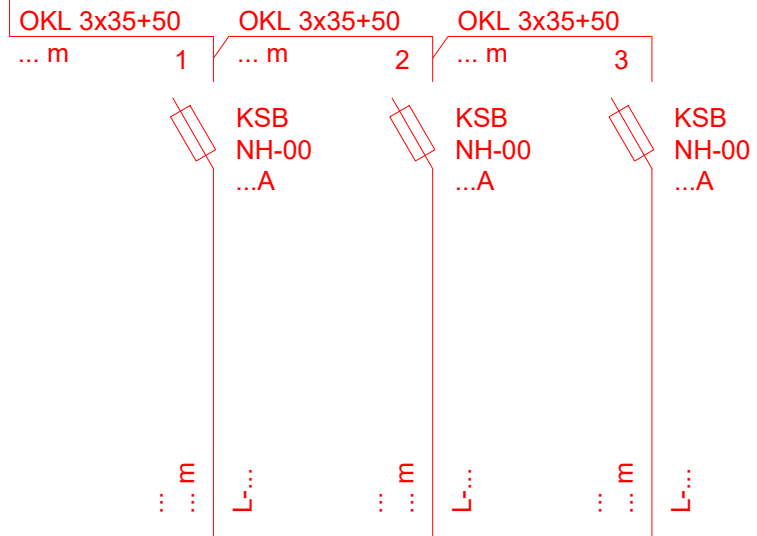
Schema Nr. 3A
15.4.4.

10 kV OL L-... iš ...



PASTABA. Kuomet ST montuojama be projekto ir neįrengiamas įvadinis kirtiklių-saugiklių blokas, linijų saugiklių lydieji įdėklai turi būti įrengiami vadovaujantis šios lentelės reikšmėmis:

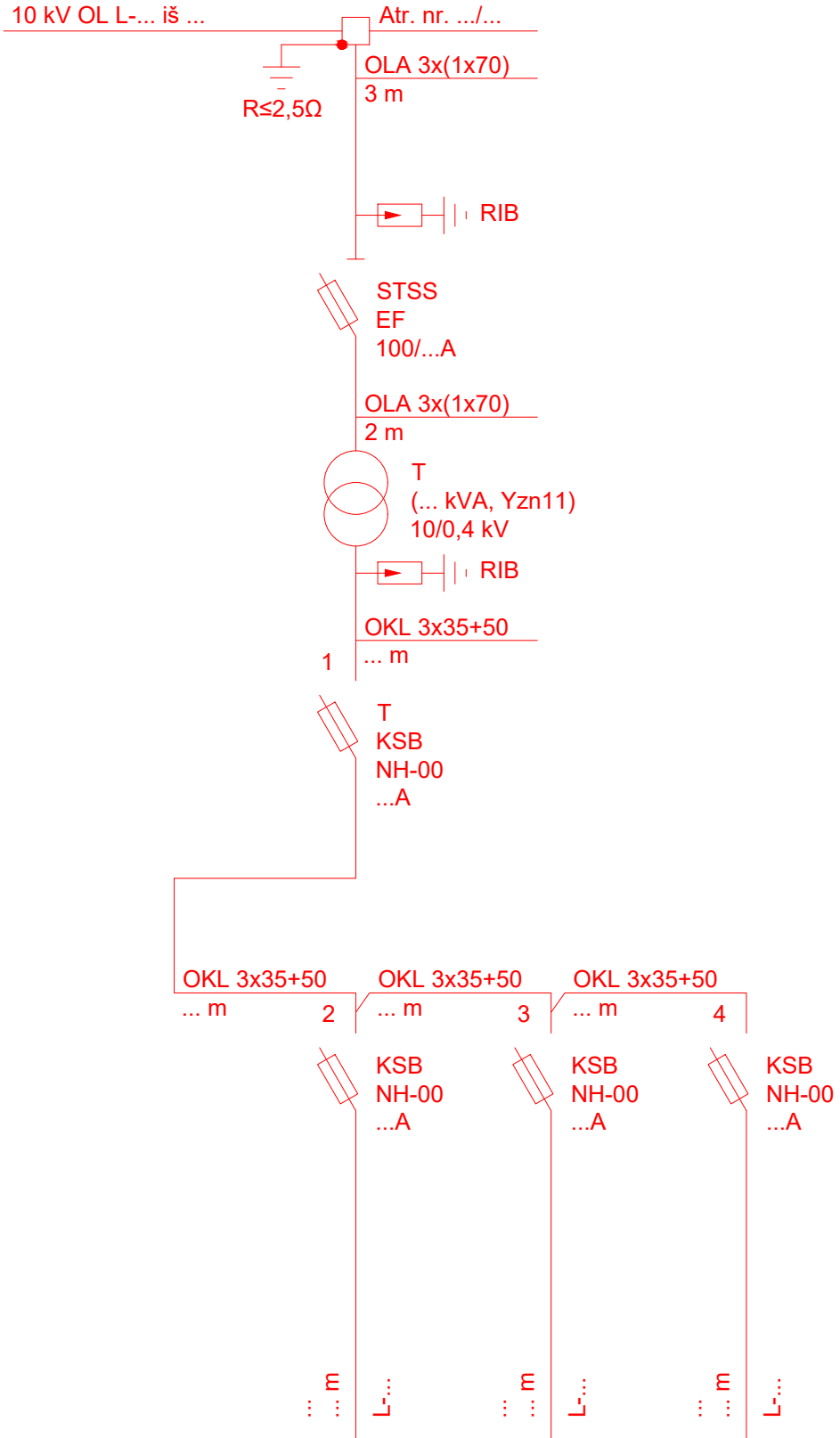
13 Lentelė Nr. 9.5.1			
Transformatoriaus galia	Linijinių kirtiklių-saugiklių blokų skaičius		
	1	2	3
25 kVA	40A	20A/16A	-
40 kVA	63A	40A/16A 32A/25A	20A/20A/16A 25A/16A/16A
63 kVA	100A	63A/25A 50A/40A	50A/20A/20A 40A/32A/16A 40A/25A/25A 32A/32A/25A



10/0,4 kV įtamos 25-63 kVA galios stulpinė transformatorinė ST (konfigūracija: 25 kVA arba 40-63 kVA (kai vartotojų <4) galios ST su 3 vnt. kirtiklių-saugiklių blokais)

KVAL. PATV. DOK. NR.	...			STATINIO PROJEKTO PAVADINIMAS		
...	STATINIO NUMERIS IR PAVADINIMAS, DOKUMENTO PAVADINIMAS		LAIKA
...
...	STATYTOJAS IR (ARBA) UŽSAKOVAS			DOKUMENTO ŽYMUO		LAPAS
...	LAPŲ
...

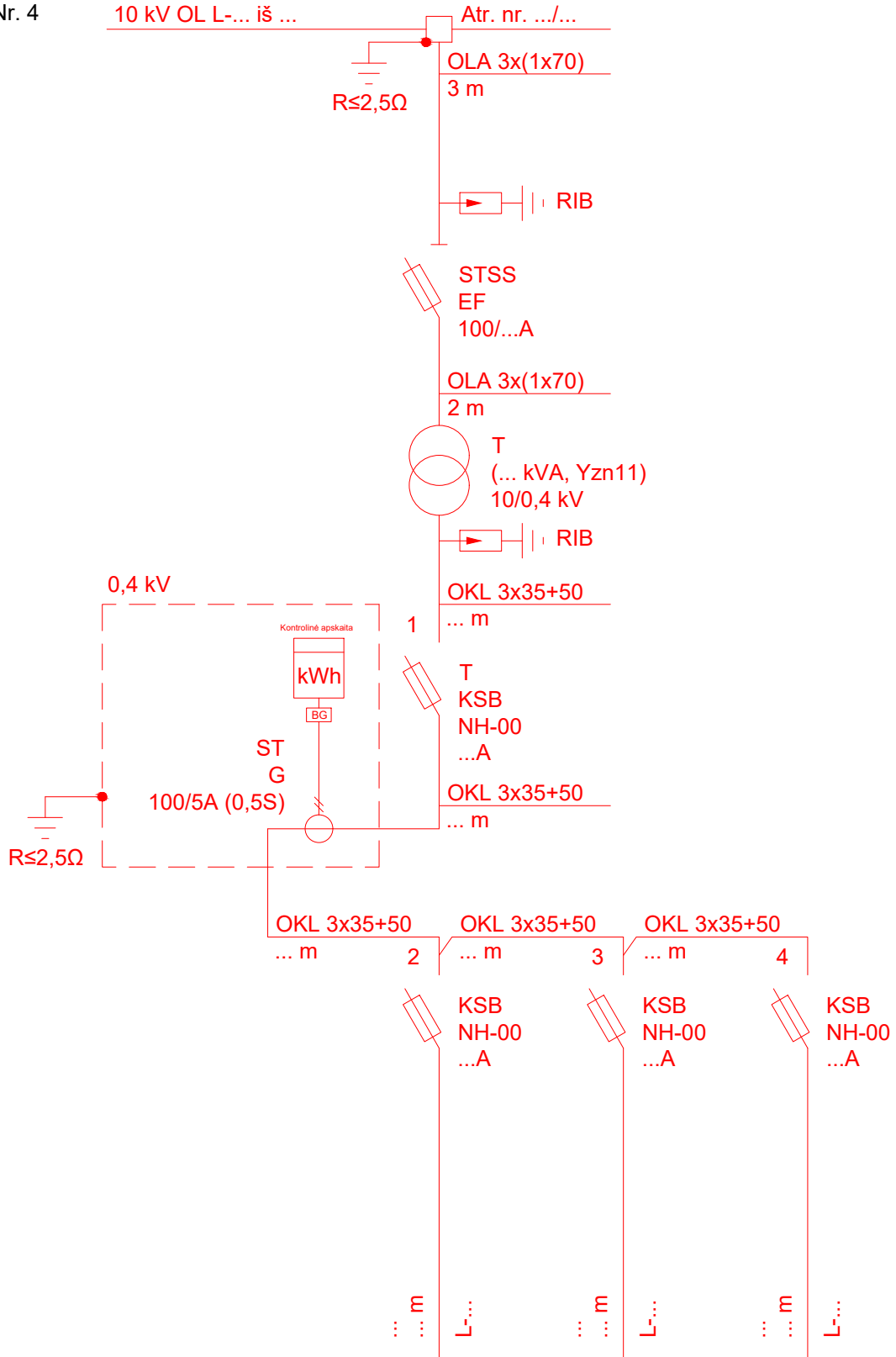
Schema Nr. 3B
15.4.4.



10/0,4 kV įtampos 25-63 kVA galios stulpinė transformatorinė
ST (konfigūracija: 25 kVA arba 40-63 kVA (kai vartotojų <4) galios ST su 4 vnt. kirtiklių-saugiklių blokais)

KVAL. PATV. DOK. NR.	...			STATINIO PROJEKTO PAVADINIMAS		
	
...	STATINIO NUMERIS IR PAVADINIMAS, DOKUMENTO PAVADINIMAS		LAI DA
...
...	STATYTOJAS IR (ARBA) UŽSAKOVAS			DOKUMENTO ŽYMUO		LAPAS
	LAPŲ
...

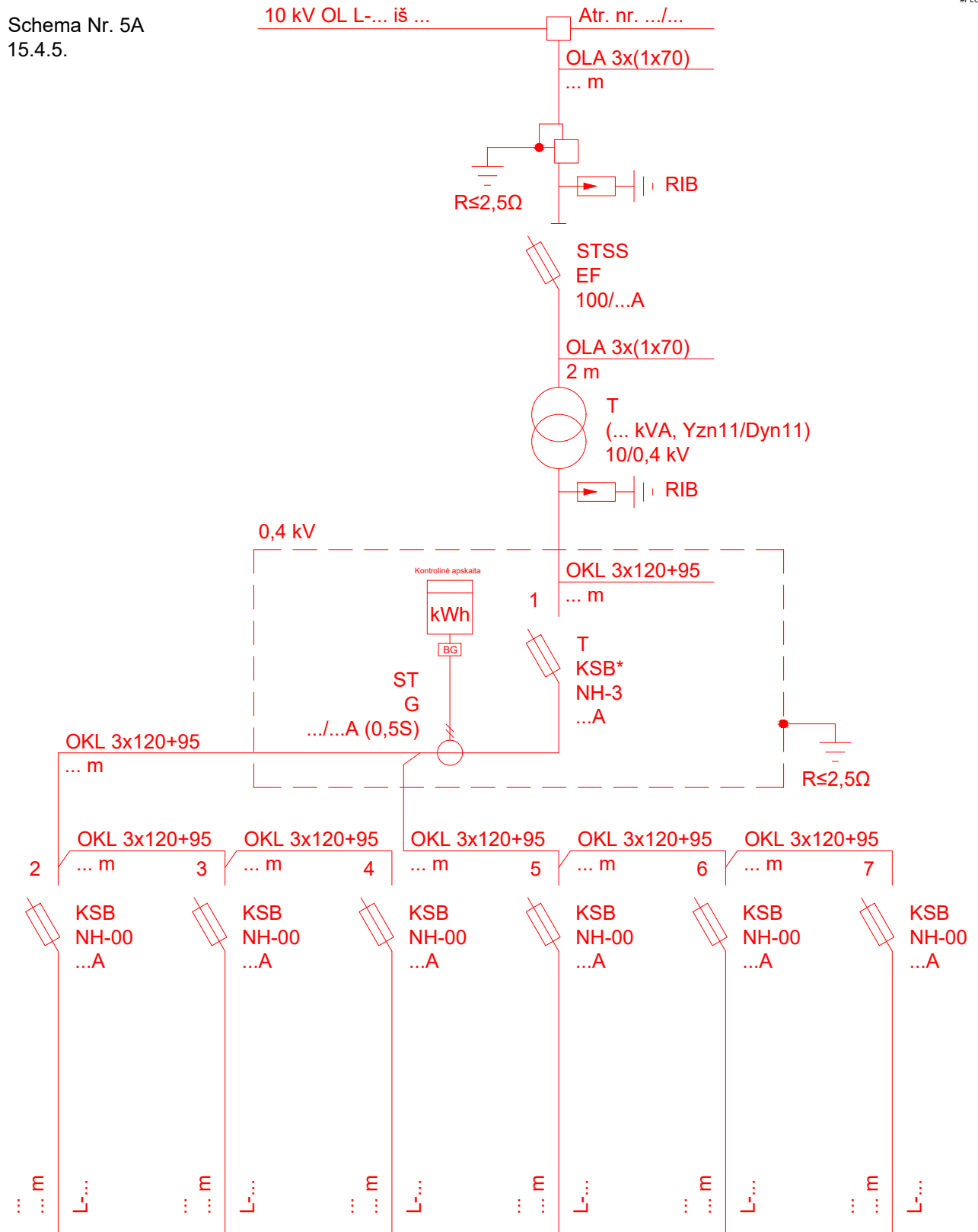
Schema Nr. 4
15.4.4.



10/0,4 kV įtampos 25-63 kVA galios stulpinė transformatorinė
ST (konfigūracija: 40-63 kVA (kai vartotojų ≥4) galios ST su 4 vnt. kirtiklių-saugiklių blokais)

KVAL. PATV. DOK. NR.	...			STATINIO PROJEKTO PAVADINIMAS		
...	STATINIO NUMERIS IR PAVADINIMAS, DOKUMENTO PAVADINIMAS		LAIDA
...
...	STATYTOJAS IR (ARBA) UŽSAKOVAS			DOKUMENTO ŽYMUO		LAPAS
...	LAPŲ
...

Schema Nr. 5A
15.4.5.

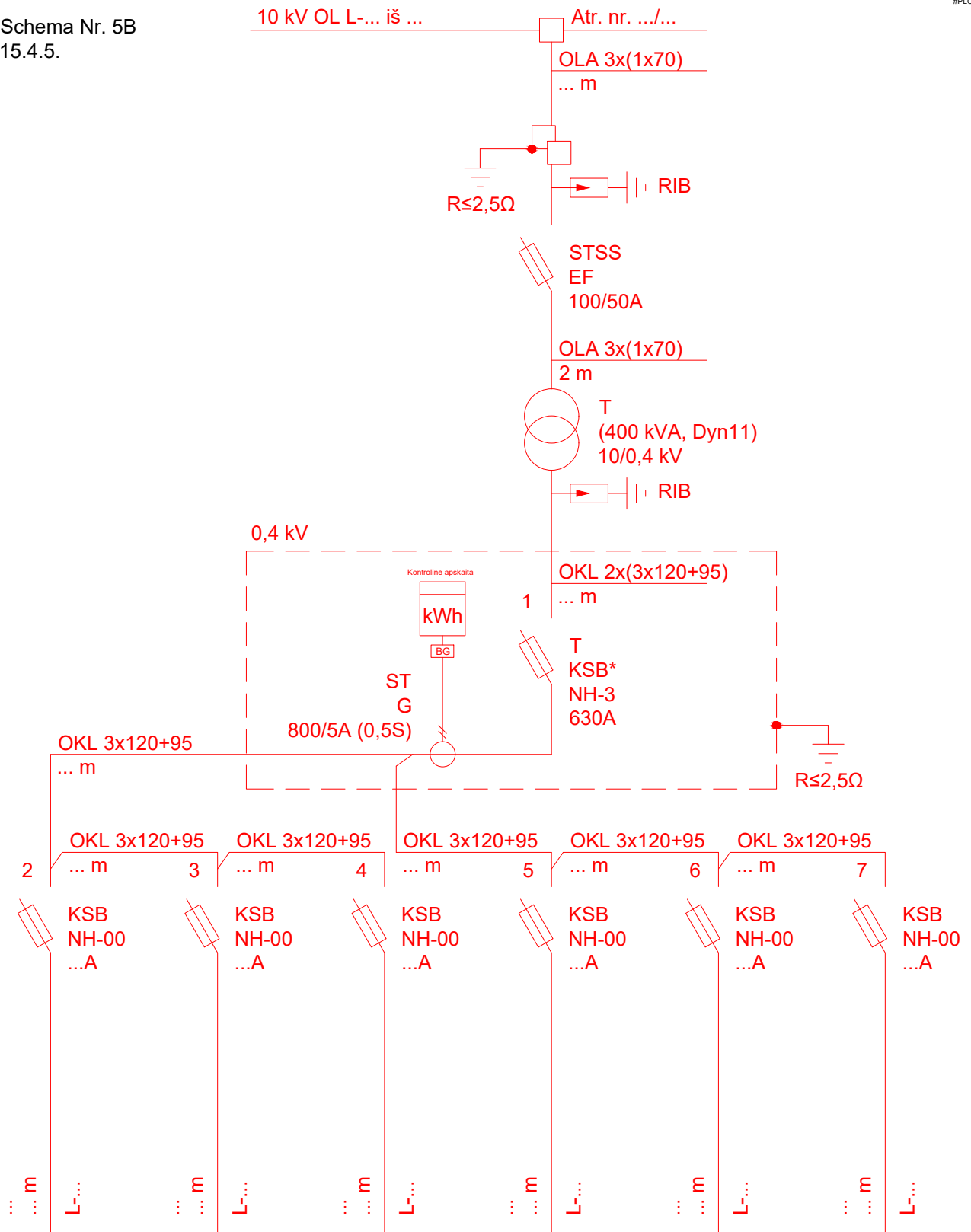


10/0,4 kV įtampos 100-400 kVA galios stulpinė transformatorinė ST (konfigūracija: 100-250 kVA galios ST su 0,4 kV OKL jungčių laidininku bei maksimaliu linijinių kirtiklių-saugiklių blokų skaičiumi (po 3 vnt. kiekvienoje konstrukcinėje atramoje ("H" forma)))

KVAL. PATV. DOK. NR.	...			STATINIO PROJEKTO PAVADINIMAS		
...	STATINIO NUMERIS IR PAVADINIMAS, DOKUMENTO PAVADINIMAS		LAIDA
...
...	STATYTOJAS IR (ARBA) UŽSAKOVAS			DOKUMENTO ŽYMUO		LAPAS
...	LAPŲ
...

Schema Nr. 5B
15.4.5.

#PLOT-09



10/0,4 kV įtampos 100-400 kVA galios stulpinė transformatorinė ST (konfigūracija: 400 kVA galios ST su 0,4 kV OKL jungčių laidininku bei maksimaliu linijinių kirtiklių-saugiklių blokų skaičiumi (po 3 vnt. kiekviename konstrukcinėje atramoje ("H" forma)))

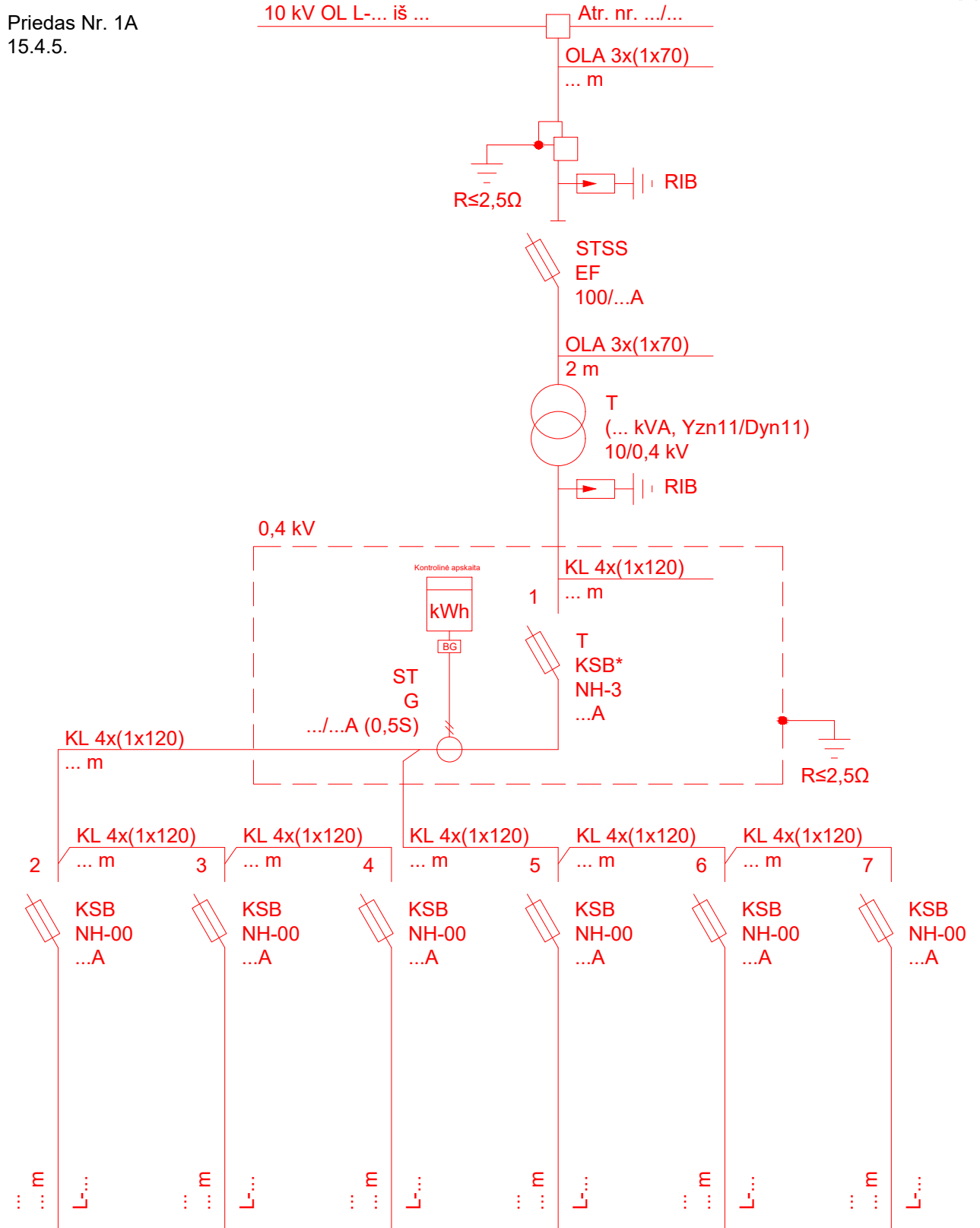
KVAL. PATV. DOK. NR.	...			STATINIO PROJEKTO PAVADINIMAS		
...	STATINIO NUMERIS IR PAVADINIMAS, DOKUMENTO PAVADINIMAS		LAIDA
...	...			DOKUMENTO ŽYMUO		LAPAS
...	STATYTOJAS IR (ARBA) UŽSAKOVAS			...		LAPŲ
...

Priedai

Kiti galimi variantai (su 0,4 kV KL jungčių laidininku):

15.4.5.	10/0,4 kV įtampos 100-400 kVA galios stulpinė transformatorinė	
-	Konfigūracija: 100-250 kVA galios ST su 0,4 kV KL jungčių laidininku bei maksimaliu linijinių kirtiklių-saugiklių blokų skaičiumi (po 3 vnt. kiekvienoje konstrukcinėje atramoje ("H" forma))	Priedas Nr. 1A
-	Konfigūracija: 400 kVA galios ST su 0,4 kV KL jungčių laidininku bei maksimaliu linijinių kirtiklių-saugiklių blokų skaičiumi (po 3 vnt. kiekvienoje konstrukcinėje atramoje ("H" forma))	Priedas Nr. 1B

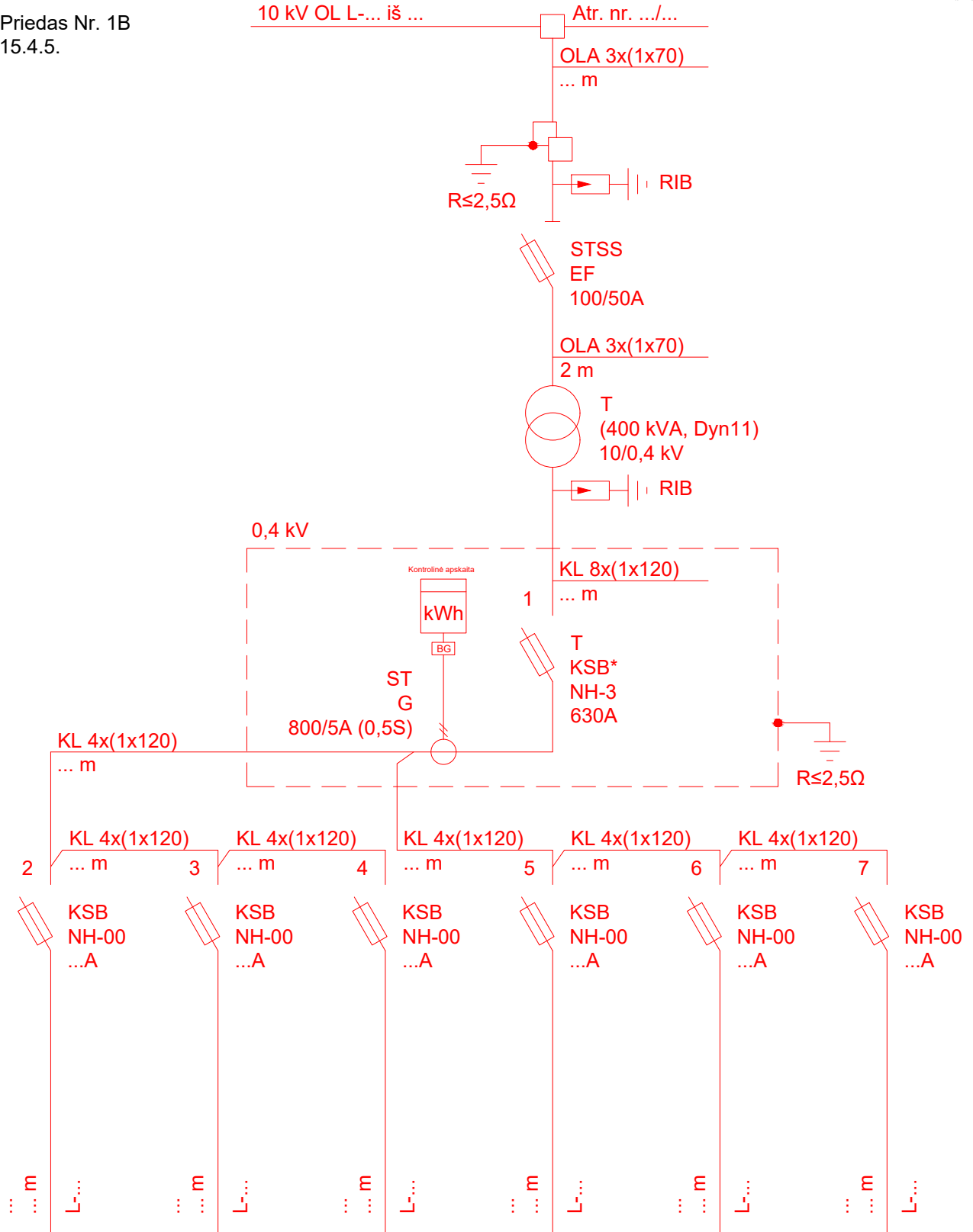
Priedas Nr. 1A
15.4.5.



10/0,4 kV įtampos 100-400 kVA galios stulpinė transformatorinė ST (konfigūracija: 100-250 kVA galios ST su 0,4 kV KL jungčių laidininku bei maksimaliu linijinių kirtiklių-saugiklių blokų skaičiumi (po 3 vnt. kiekvienoje konstrukcinėje atramoje ("H" forma)))

KVAL. PATV. DOK. NR.	...			STATINIO PROJEKTO PAVADINIMAS		
...	STATINIO NUMERIS IR PAVADINIMAS, DOKUMENTO PAVADINIMAS		LAIDA
...
...	STATYTOJAS IR (ARBA) UŽSAKOVAS			DOKUMENTO ŽYMUO		LAPAS
...	LAPŲ
...

Priedas Nr. 1B
15.4.5.



10/0,4 kV įtampos 100-400 kVA galios stulpinė transformatorinė ST (konfigūracija: 400 kVA galios ST su 0,4 kV KL jungčių laidininku bei maksimaliu linijinių kirtiklių-saugiklių blokų skaičiumi (po 3 vnt. kiekviename konstrukcinėje atramoje ("H" forma)))

KVAL. PATV. DOK. NR.	...			STATINIO PROJEKTO PAVADINIMAS		
...	STATINIO NUMERIS IR PAVADINIMAS, DOKUMENTO PAVADINIMAS		LAIDA
...
...	STATYTOJAS IR (ARBA) UŽSAKOVAS			DOKUMENTO ŽYMUO		LAPAS
...	LAPŲ
...