

KP tipinės schemos. Redakcija: 2024-02-09.

Šiame dokumente pateikiamos tipinės schemos šių tipų komutavimo punktams:

2.13.	Vidutinės 6-10 kV įtampos komutavimo punktas (KP) (generacijai neskirta)	
-	KP be dispečerinio valdymo sistemos įrangos (galimos 10 kV narvelių konfigūracijos LLL, LLLL)	Schema Nr. 1
-	KP su dispečerinio valdymo sistemos įranga, prijungta 1 abon. linija (galimos 10 kV narvelių konfigūracijos LL+2 papildomi narveliai, LLL+2 papildomi narveliai)	Schema Nr. 2A, 2B
-	KP su dispečerinio valdymo sistemos įranga, prijungtos 2 abon. linijos (galimos 10 kV narvelių konfigūracijos LLL+2 papildomi narveliai)	Schema Nr. 2C
-	KP su dispečerinio valdymo sistemos įranga, prijungta 1 abon. linija (galimos 10 kV narvelių konfigūracijos LTs+2 papildomi narveliai, LLTs+2 papildomi narveliai)	Schema Nr. 3A
-	KP su dispečerinio valdymo sistemos įranga, prijungtos 2 abon. linijos (galimos 10 kV narvelių konfigūracijos LTsTs+2 papildomi narveliai)	Schema Nr. 3B
-	KP su dispečerinio valdymo sistemos įranga, prijungta 1 abon. linija (galimos 10 kV narvelių konfigūracijos LTV+2 papildomi narveliai, LLTV+2 papildomi narveliai)	Schema Nr. 4A
-	KP su dispečerinio valdymo sistemos įranga, prijungtos 2 abon. linijos (galimos 10 kV narvelių konfigūracijos LTVTv+2 papildomi narveliai)	Schema Nr. 4B
-	KP su dispečerinio valdymo sistemos įranga, prijungta 1 abon. linija (galimos 10 kV narvelių konfigūracijos LLV+2 papildomi narveliai, LLLV+2 papildomi narveliai)	Schema Nr. 5A
-	KP su dispečerinio valdymo sistemos įranga, prijungtos 2 abon. linijos (galimos 10 kV narvelių konfigūracijos LLVLV+2 papildomi narveliai)	Schema Nr. 5B

Bendrosios pastabos

Taikomos visoms šiame dokumente pateiktoms schemoms:

1.	Atvejais su dispečerinio valdymo sistemos įranga, komutavimo punkto patalpoje montuojami du papildomi 10 kV įtampos narveliai tarpusavyje sujungti kabeliu: vienas - su SF6 dujų izoliacija (linijos skyriklis, linijos stacionarusis žemiklis, įtampos indikatorius), kitas - su oro izoliacija (įtampos transformatorius, savųjų reikmių transformatorius).
2.	10 kV narvelių skaičius skirtingiems KP tipams negali viršyti priede Nr. 1 pateiktų 10 kV linijinių narvelių konfigūracijų (derinant projektus narvelių konfigūracijos ir jų išdėstymas gali skirtis jei pareikalauja schemos derintojas).

1 priedas

KP leidžiamos 10 kV skirstyklos komutacinių elementų konfigūracijos:

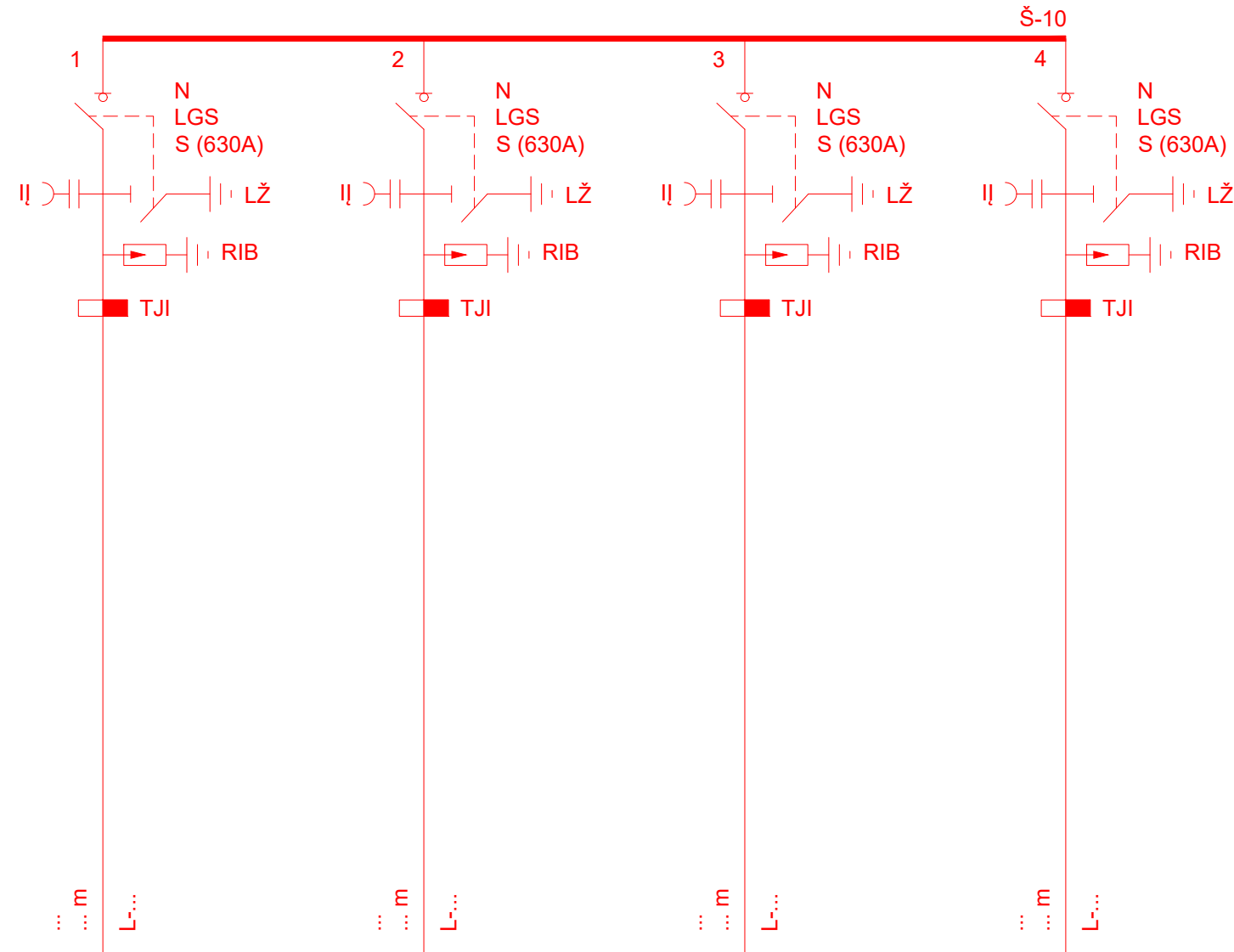
Komutacinio punkto tipas	10 kV narvelių konfigūracijos (leidžiamos)	Pastabos
- Be dispečerinio valdymo sistemos įrangos	<ul style="list-style-type: none"> • LLL; • LLLL. 	Maksimalus narvelių skaičius - 4 vnt.
- Su dispečerinio valdymo sistemos įranga	<ul style="list-style-type: none"> • LL; • LLL; • LTs; • LLTs; • LTsTs; • LTV; • LLTV; • LTVTv; • LLV; • LLLV; • LLVLV. 	+2 papildomi narveliai (visais atvejais). Maksimalus narvelių skaičius (įskaitant ir papildomus) - 5 vnt.

ŠABLONŲ PASTABOS:

* Narvelis su oro izoliacija (ne su SF6 dujų);

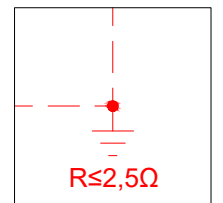
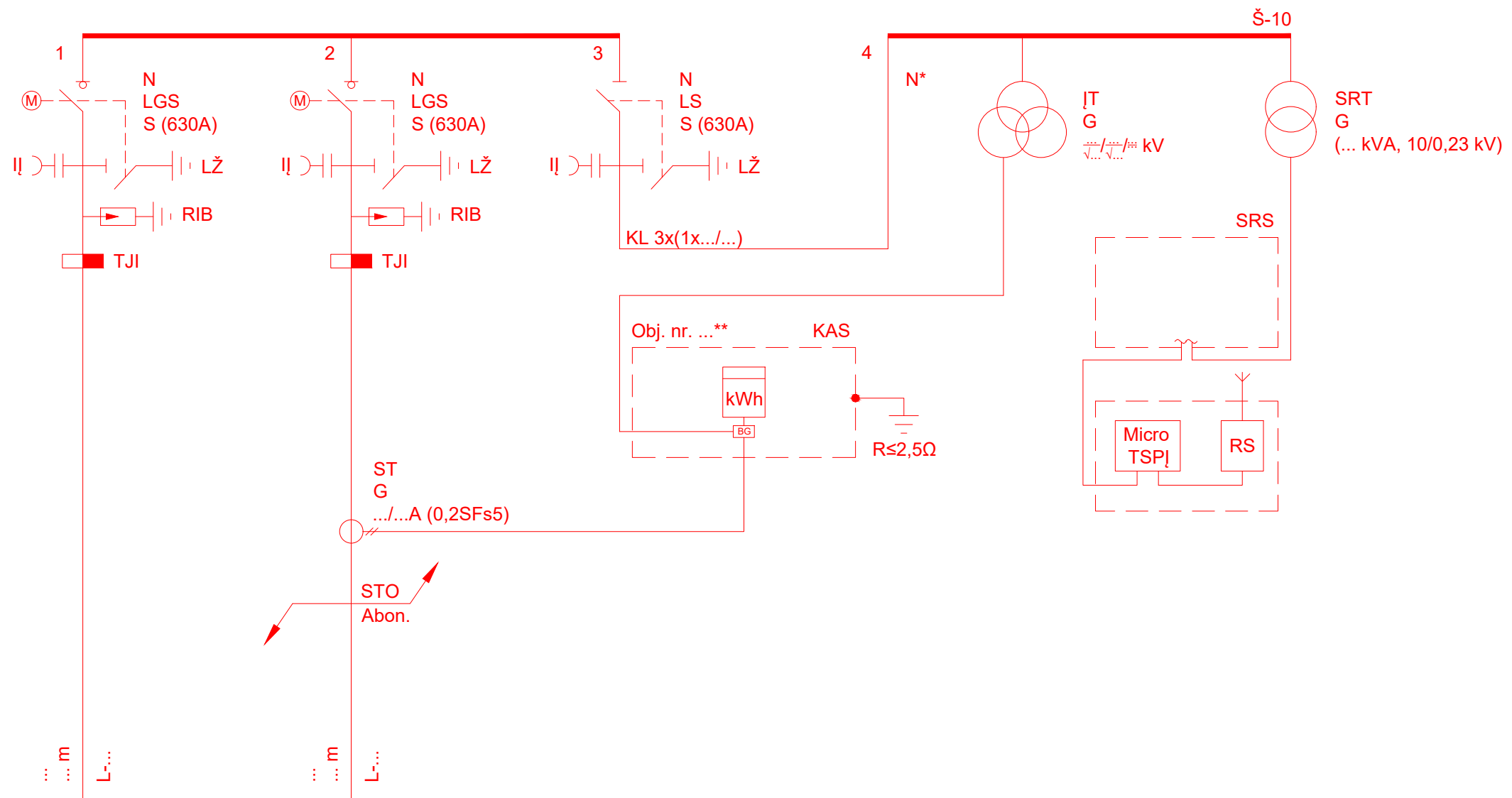
** Išaiškinimus žiūrėti DWG faile "Tipinių schemų šablonai" aprašymą: "4. Aiškinamieji tekstai ir lentelės." > "Vartotojų tekstinė informacija.";

*** 10 kV vidaus tipo srovės transformatoriai skirti SF6 dujų izoliacijos narveliams parenkami pagal lentelę "MT, TR skirstyklos galios transformatoriaus narvelio su vakuuminiu jungtuvu tipiniai srovės transformatorių nominalai priklausomai nuo prijungiamo galios transformatoriaus galios" (pateikiama atskirame PDF dokumente ir DWG failo "Tipinių schemų šablonai" punkte "6. Priedas.").



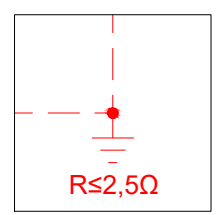
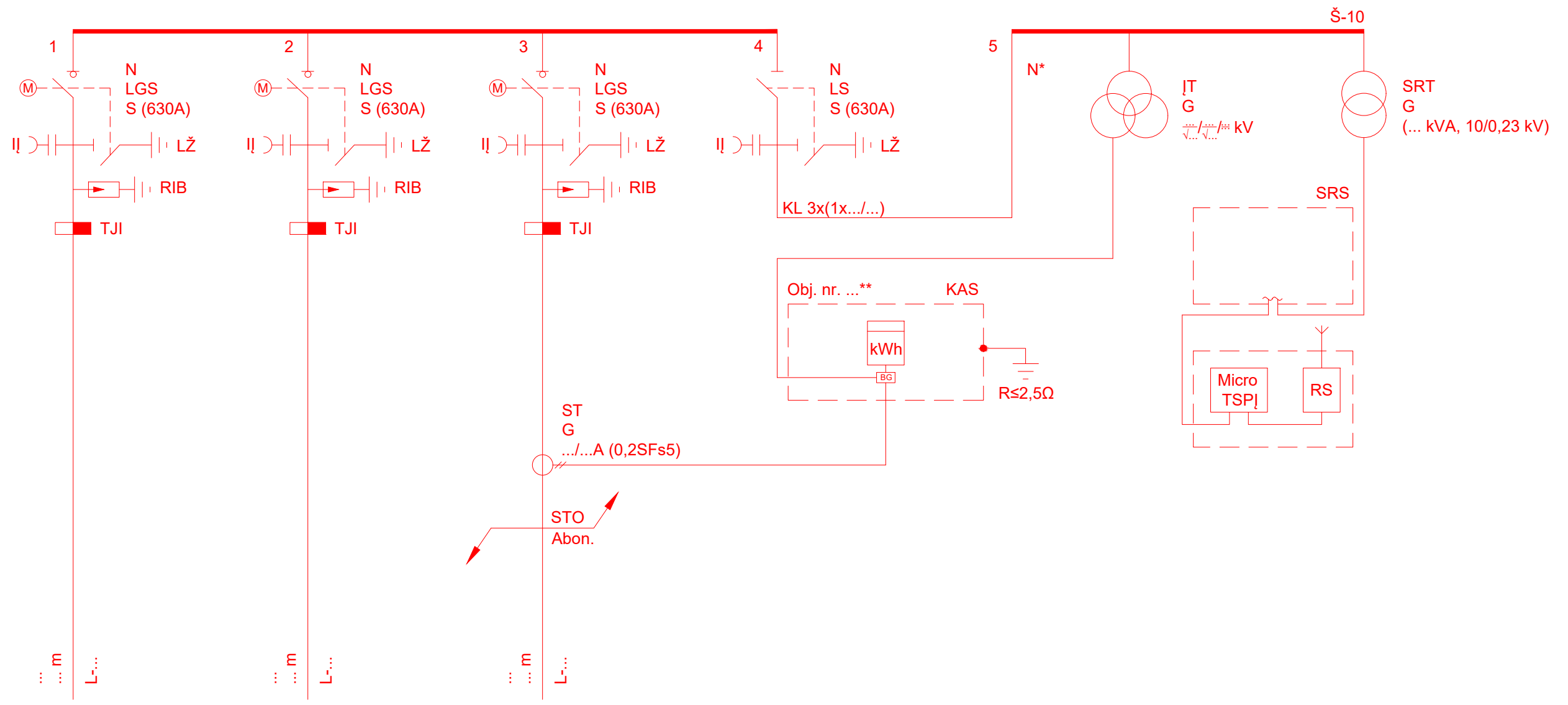
KVAL. PATV. DOK. NR.	...	STATINIO PROJEKTO PAVADINIMAS		
...		
...	...	STATINIO NUMERIS IR PAVADINIMAS, DOKUMENTO PAVADINIMAS		LAIDA
...
...	...	STATYTOJAS IR (ARBA) UŽSAKOVAS		DOKUMENTO ŽYMUO
...		LAPAS
...		LAPŲ
...

KP be dispečerinio valdymo sistemos įrangos (galimos 10 kV narvelių konfigūracijos LLL, LLLL)



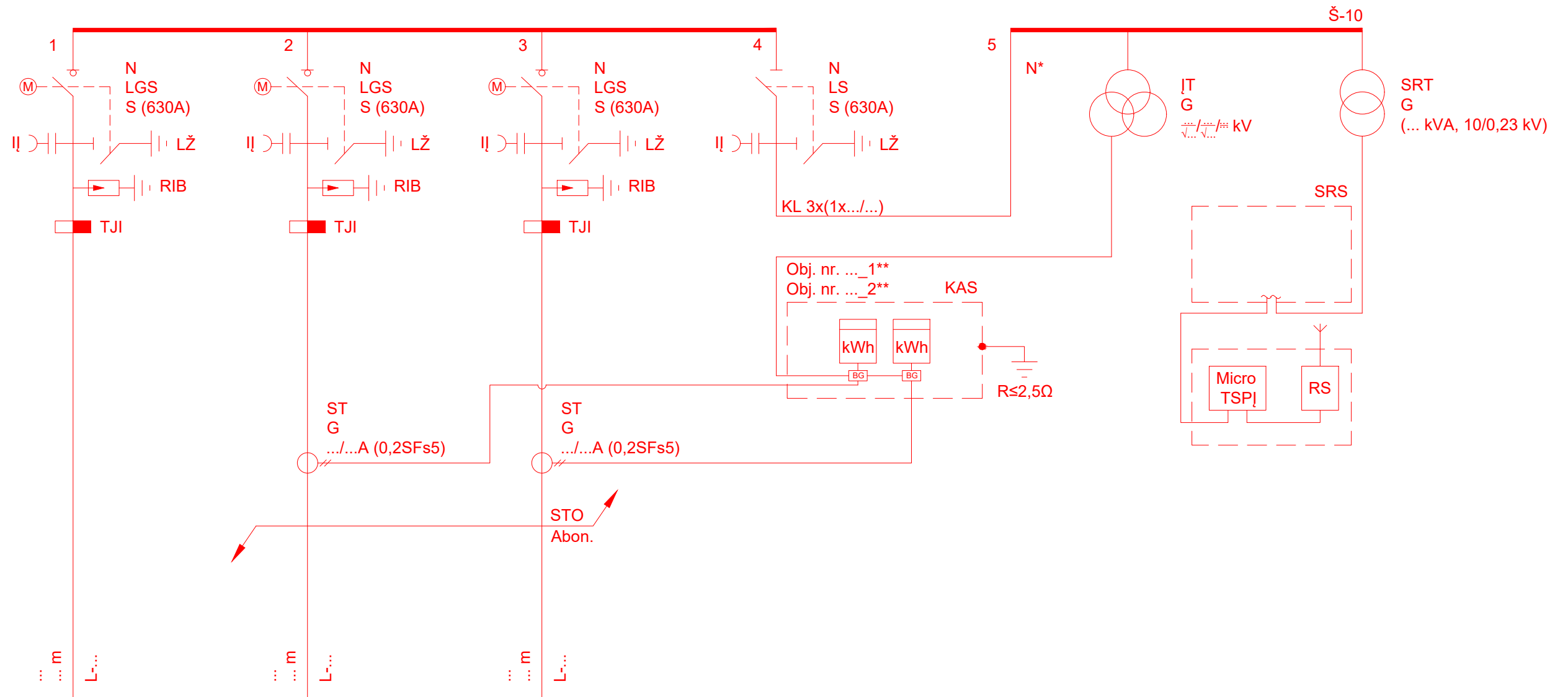
KVAL. PATV. DOK. NR.	...	STATINIO PROJEKTO PAVADINIMAS		
...		
...	...	STATINIO NUMERIS IR PAVADINIMAS, DOKUMENTO PAVADINIMAS		LAIDA
...
...	...	STATYTOJAS IR (ARBA) UŽSAKOVAS		DOKUMENTO ŽYMUO
...		LAPAS
...		LAPŲ
...

KP su dispečerinio valdymo sistemos įranga, prijungta 1 abon. linija (galimos 10 kV narvelių konfigūracijos LL+2 papildomi narveliai, LLL+2 papildomi narveliai)



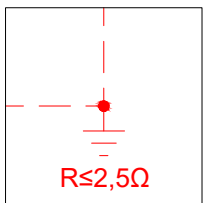
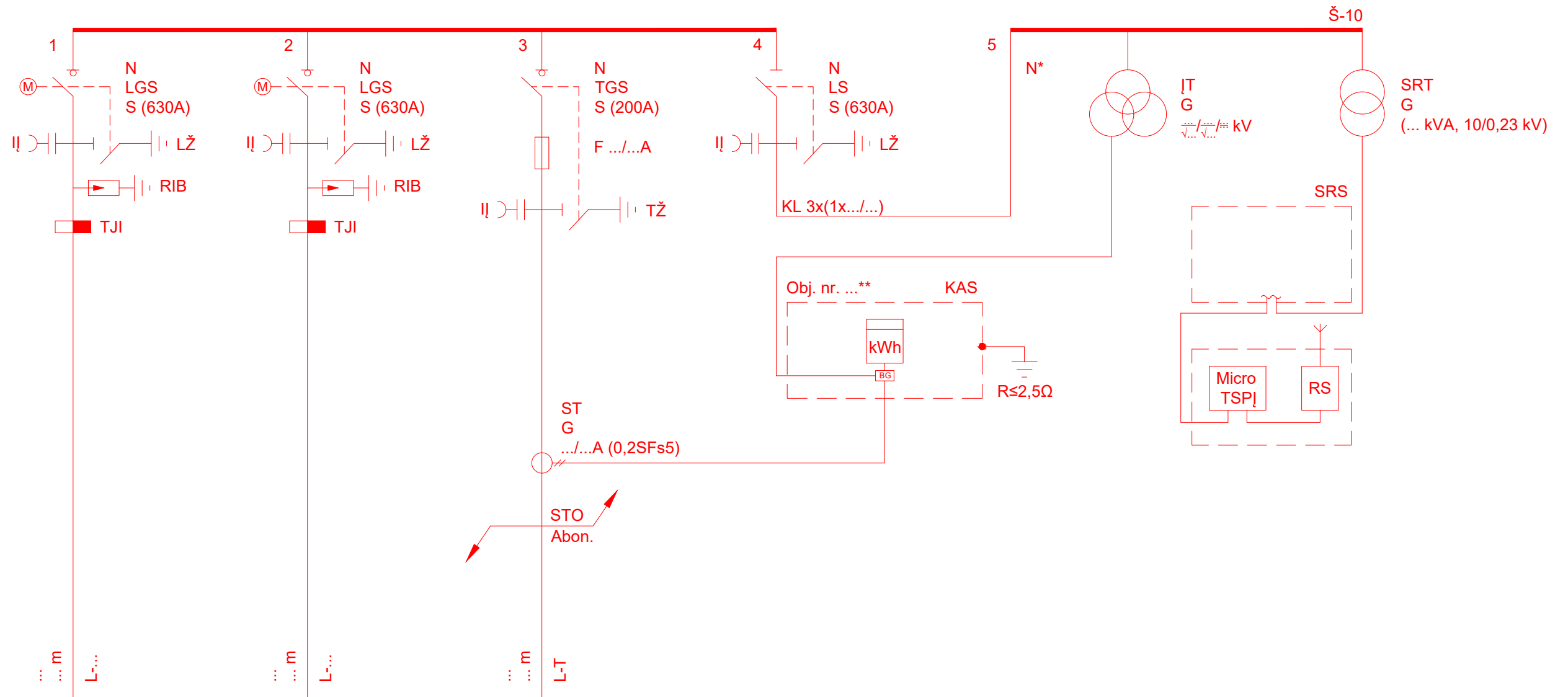
KVAL. PATV. DOK. NR.	...			STATINIO PROJEKTO PAVADINIMAS	
...	STATINIO NUMERIS IR PAVADINIMAS, DOKUMENTO PAVADINIMAS	LAIDA
...
...	STATYTOJAS IR (ARBA) UŽSAKOVAS	DOKUMENTO ŽYMUO			LAPAS
...	LAPŲ

KP su dispečerinio valdymo sistemos įranga, prijungta 1 abon. linija (galimos 10 kV narvelių konfigūracijos LL+2 papildomi narveliai, LLL+2 papildomi narveliai)



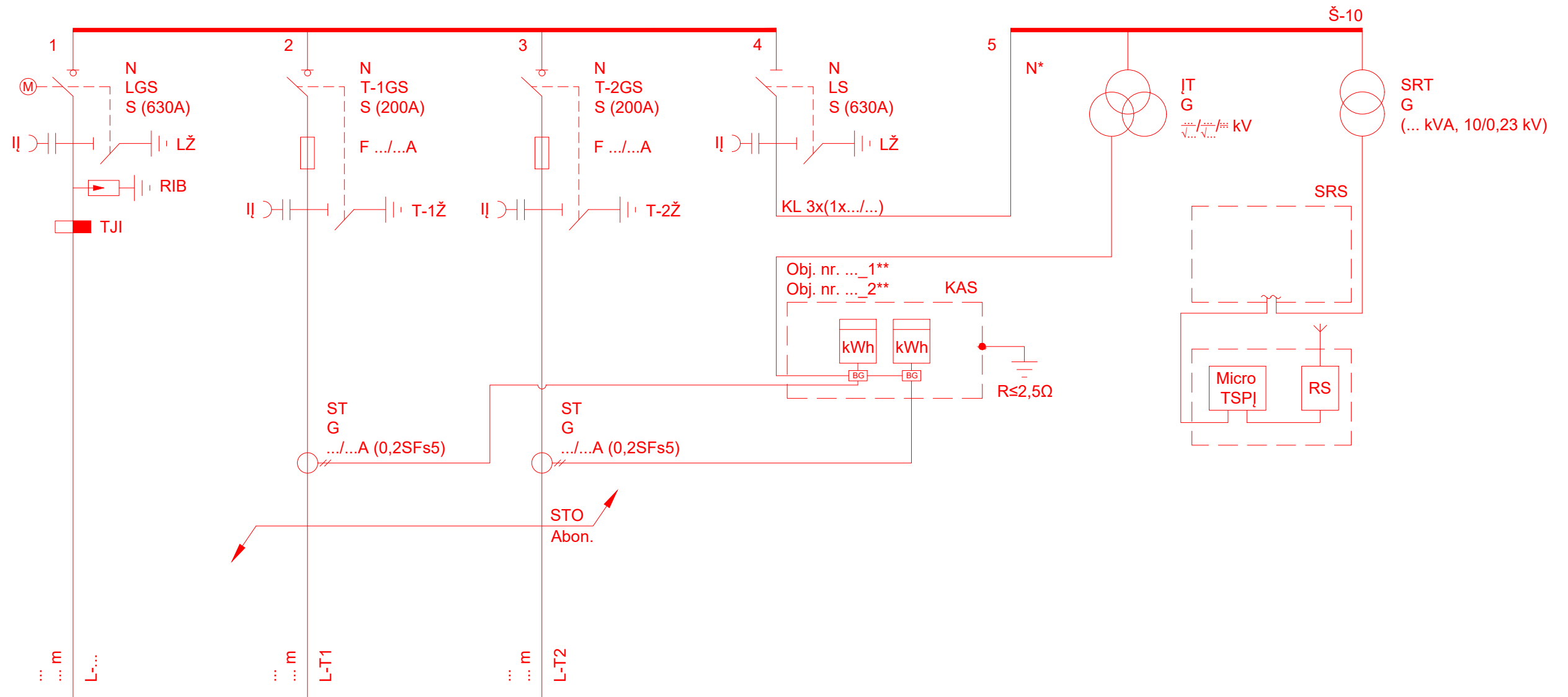
KVAL. PATV. DOK. NR.	...			STATINIO PROJEKTO PAVADINIMAS	
...	STATINIO NUMERIS IR PAVADINIMAS, DOKUMENTO PAVADINIMAS	LAIDA
...
...	...	STATYTOJAS IR (ARBA) UŽSAKOVAS	...	DOKUMENTO ŽYMUO	LAPAS LAPŲ
...

KP su dispečerinio valdymo sistemos įranga, prijungtos 2 abon. linijos (galimos 10 kV narvelių konfigūracijos LLL+2 papildomi narveliai)



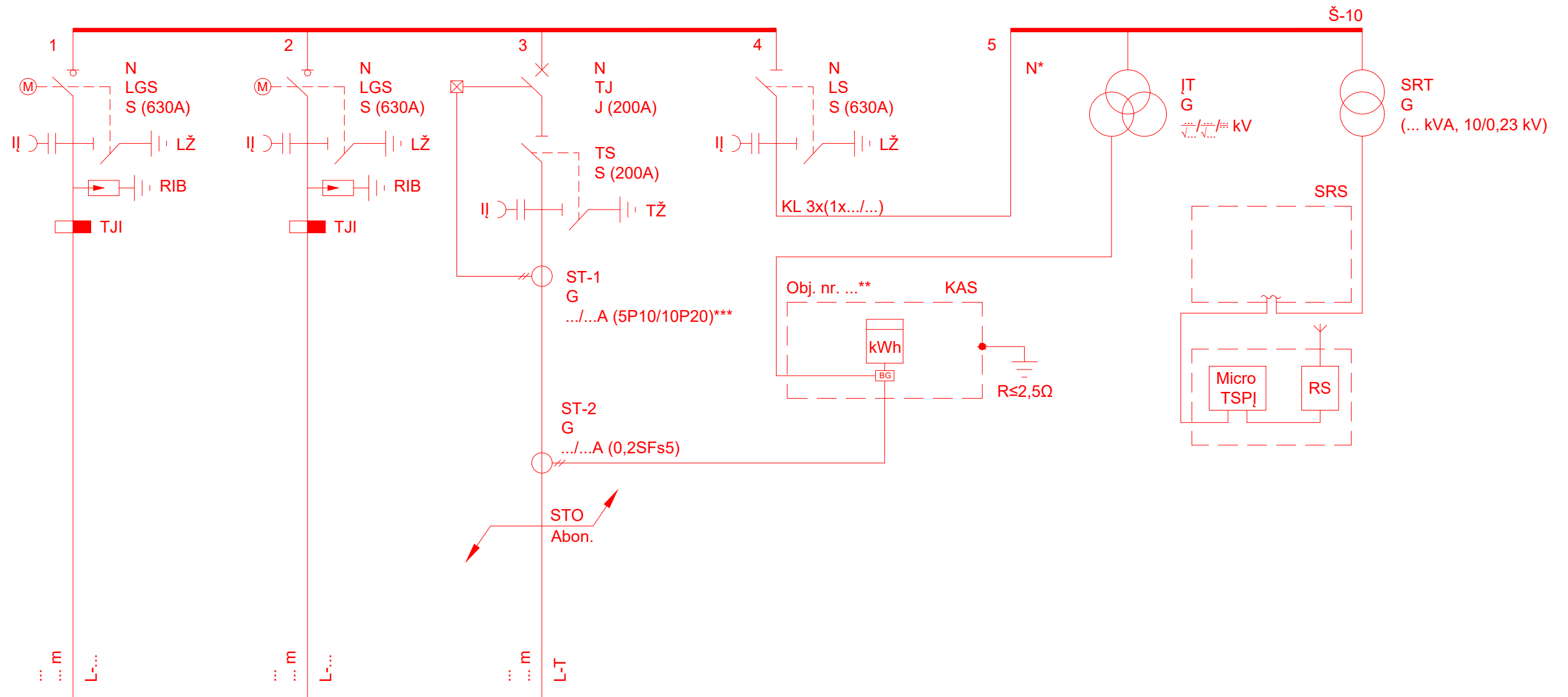
KP su dispečerinio valdymo sistemos įranga, prijungta 1 abon. linija (galimos 10 kV narvelių konfigūracijos LTs+2 papildomi narveliai, LLTs+2 papildomi narveliai)

KVAL. PATV. DOK. NR.	...	STATINIO PROJEKTO PAVADINIMAS		
...
...
...
...	...	STATYTOJAS IR (ARBA) UŽSAKOVAS	DOKUMENTO ŽYMUO	LAPAS ...
...	LAPŲ ...



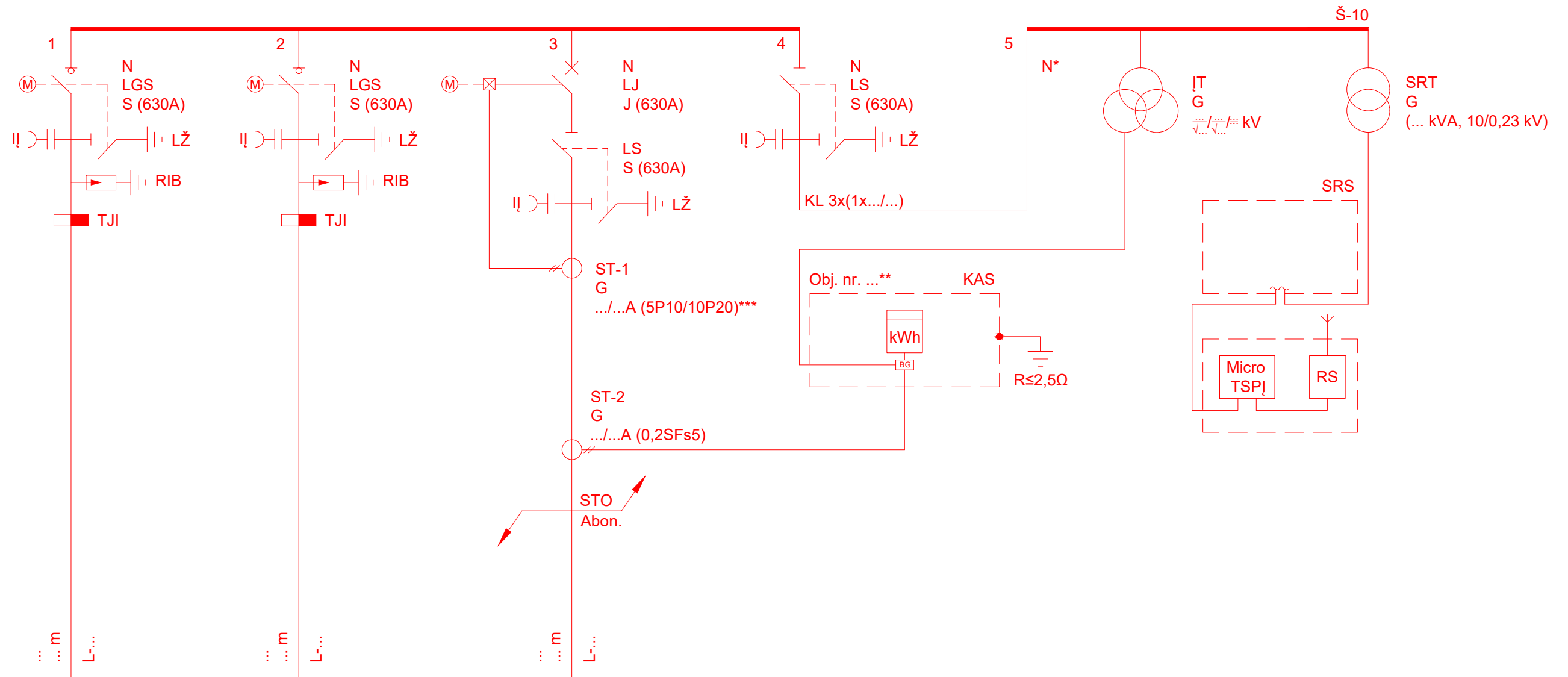
KVAL. PATV. DOK. NR.	...			STATINIO PROJEKTO PAVADINIMAS	
...	STATINIO NUMERIS IR PAVADINIMAS, DOKUMENTO PAVADINIMAS	LAIDA
...
...	...	STATYTOJAS IR (ARBA) UŽSAKOVAS	...	DOKUMENTO ŽYMUO	LAPAS LAPŲ
...

KP su dispečerinio valdymo sistemos įranga, prijungtos 2 abon. linijos (galimos 10 kV narvelių konfigūracijos LTsTs+2 papildomi narveliai)



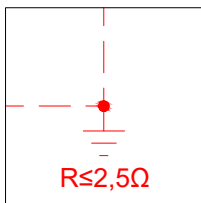
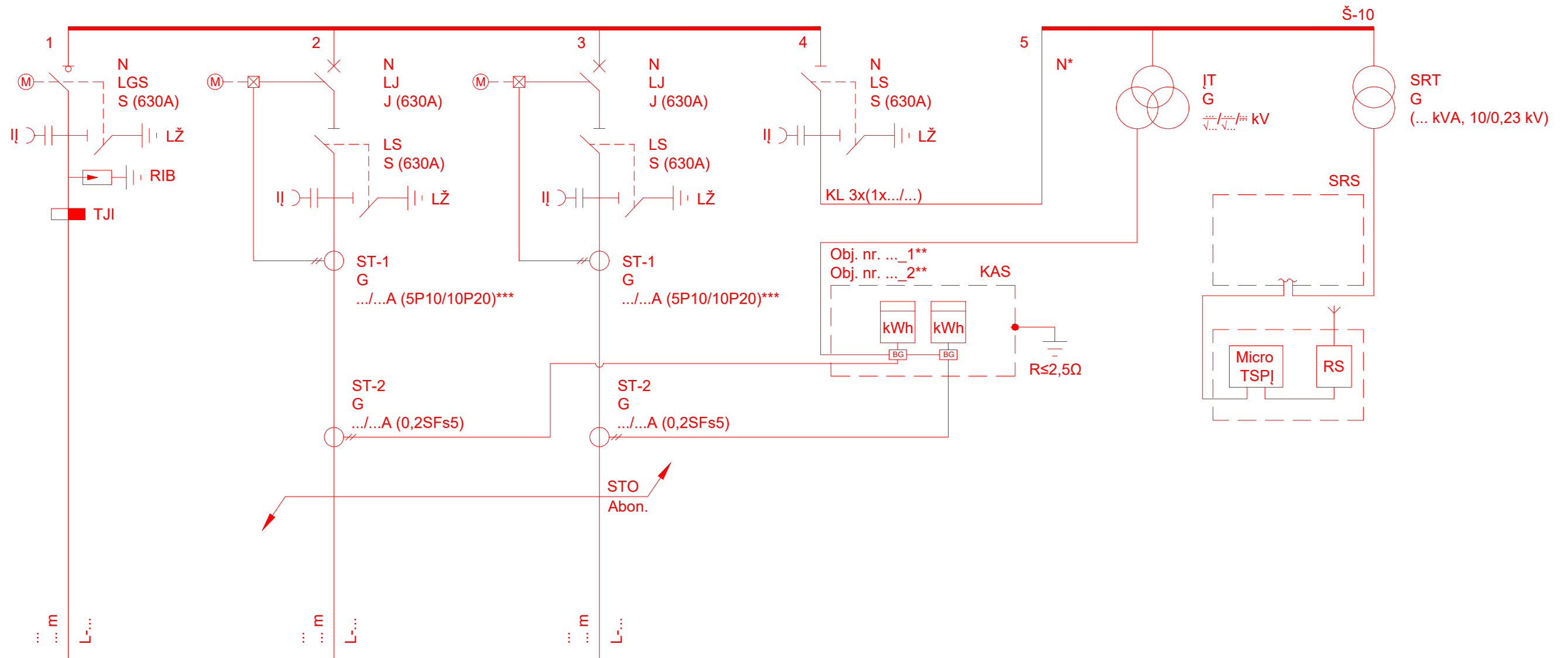
KVAL. PATV. DOK. NR.	...			STATINIO PROJEKTO PAVADINIMAS	
...	STATINIO NUMERIS IR PAVADINIMAS, DOKUMENTO PAVADINIMAS	LAIDA
...
...	STATYTOJAS IR (ARBA) UŽSAKOVAS	DOKUMENTO ŽYMUO			LAPAS
...	LAPŲ

KP su dispečerinio valdymo sistemos įranga, prijungta 1 abon. linija (galimos 10 kV narvelių konfigūracijos LTV+2 papildomi narveliai, LLTV+2 papildomi narveliai)



KP su dispečerinio valdymo sistemos įranga, prijungta 1 abon. linija (galimos 10 kV narvelių konfigūracijos LLv+2 papildomi narveliai, LLLv+2 papildomi narveliai)

KVAL. PATV. DOK. NR.	...	STATINIO PROJEKTO PAVADINIMAS		
...	STATINIO NUMERIS IR PAVADINIMAS, DOKUMENTO PAVADINIMAS LAIDA
...
...	...	STATYTOJAS IR (ARBA) UŽSAKOVAS	DOKUMENTO ŽYMUO	LAPAS LAPŲ
...



KVAL. PATV. DOK. NR.	...			STATINIO PROJEKTO PAVADINIMAS	
...	STATINIO NUMERIS IR PAVADINIMAS, DOKUMENTO PAVADINIMAS	LAIDA
...
...	...	STATYTOJAS IR (ARBA) UŽSAKOVAS	...	DOKUMENTO ŽYMUO	LAPAS LAPŲ
...

KP su dispečerinio valdymo sistemos įranga, prijungtos 2 abon. linijos (galimos 10 kV narvelių konfigūracijos LLvLv+2 papildomi narveliai)