

Elektros apskaitų įrenginių įrengimo atmintinė

I. Bendri reikalavimai

1. Atmintinės tikslas – pateikti ESO ir klientų rangovams tekstinę ir vaizdinę informaciją apie reikalavimus įrengiant Komercines apskaitos spintas (KAS), montuojant jose schemas elementus bei klojant kabelius / laidus.
2. Įrengiamų KAS konstrukcija ir spintose įrengiami įtaisai, schemas elementai, kabeliai bei laidai turi atitikti ESO techninius reikalavimus, <http://www.eso.lt/lt/partneriams/elektros-darbu-tiekejams-ir-rangovams/projektu-techniniai-reikalavimai.html>;
3. Naujai įrengiamuose KAS nuosavybės riba tarp ESO ir vartotojo nustatoma ant kliento kabelio prijungimo elektros skaitiklyje gnybtų. KAS montavimo darbus atlieka ESO rangovai, kliento kabelį iki KAS kloja ir įveda kabelio laidų galus į spintos vidų kliento rangovas.

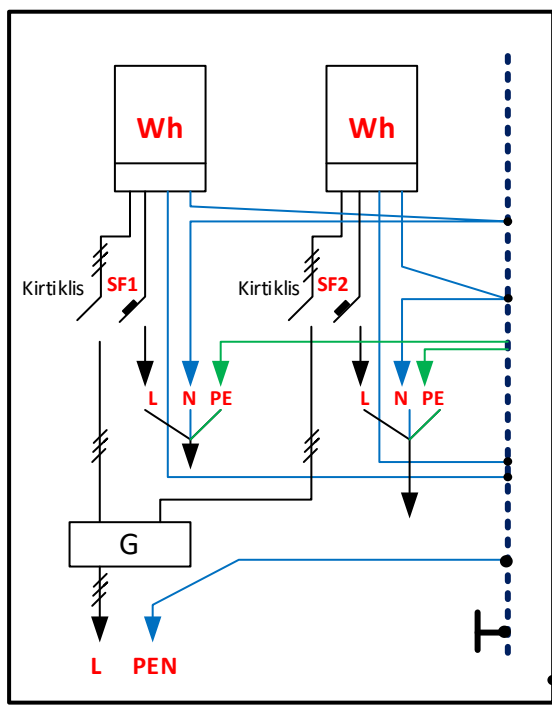
II. Reikalavimai schemas elementų, įtaisų ir kabelių / laidų įrengimui KAS

4. ESO rangovui:

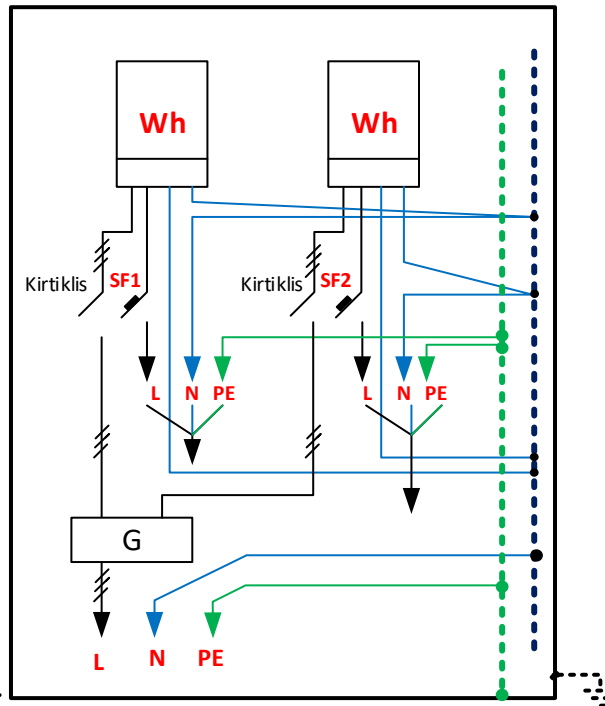
- 4.1. KAS viduje montuojami laidai turi būti monolitiniai, variniai.
- 4.2. Laidų skerspjūvis pagal leistiną galią, bet ne mažiau 4 mm² ir ne daugiau 16 mm².
- 4.3. Faziniai laidai turi būti vienos spalvos arba pagal fazių spalvas (L1 – geltona, L2 – žalia, L3 – raudona). Jeigu faziniai laidai vienos spalvos, tai ant laidų galų turi būti užmauti skirtingų spalvų terminiai vamzdeliai (geltonas, žalias ir raudonas).



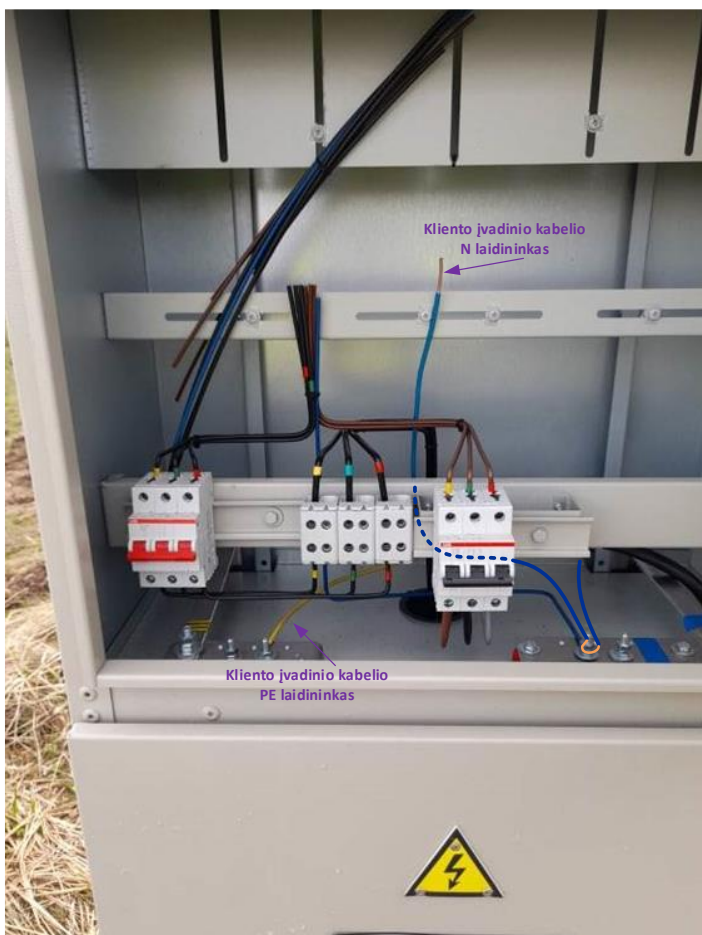
- 4.4. Darbinio nulio laidininko (N) spalva turi būti mėlyna, apsauginio įžeminimo laidininko (PE) spalva turi būti geltono/žalia.
- 4.5. Nuo įvadinio gnybtyno iki įvadinių automatinių jungiklių (AJ) arba modulinų kirtiklių montuojami atskiri faziniai laidininkai.
- 4.6. Kiekvieno įvadinio AJ arba modulinio kirtiklio prijungimas prie įvadinio gnybtyno atliekamas nuo atskiro įvadinio gnybtyno kontakto.
- 4.7. Faziniai laidininkai (3 vnt.) nuo įvadinių kirtiklių arba AJ iki elektros skaitiklio įrengimo vietos turi būti tarpusavyje surišti su plastikine surišimo juoste / dirželiu.
- 4.8. Faziniai laidininkai (3 vnt.) nuo elektros skaitiklio įrengimo vietos iki AJ turi būti tarpusavyje surišti su plastikine surišimo juoste / dirželiu.
Pastaba: pageidautina, kad laidininkų nurodytų 4.7. p. spalva būtų kitokia nei laidininkų nurodytų 4.8. p., pvz.: nuo įvadinių kirtiklių iki elektros skaitiklių fazinių laidininkų spalva juoda, o nuo elektros skaitiklių iki AJ – ruda.
- 4.9. Žemiau pateikta tiesioginio jungimo pajungimo schema ir pavyzdys, kaip turi būti pratiesti laidai ir įrengti komutaciniai aparatai KAS.



1 pav. Trifazio elektros skaitiklio pajungimo schemą, kai KAS montuojama tik PEN šina



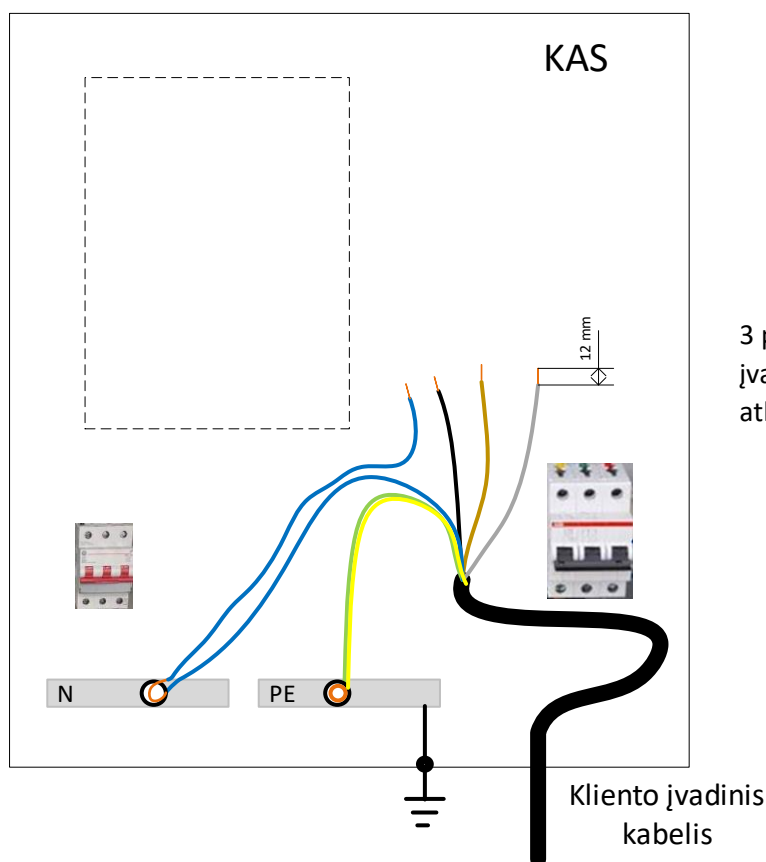
2 pav. Trifazio elektros skaitiklio pajungimo schemą, kai KAS montuojama PE ir N šina



3 paveikslas. Taip turi atrodyti KAS po rangovo atliktų darbų.

5. Kliento rangovui:

- 5.1. Kliento įvadinis kabelis gali būti 4 (2, kai įtampa 230V) arba 5 (3, kai įtampa 230V) gyslų, kabelio laidininkai turi būti monolitiniai, variniai arba aliumininiai.
- 5.2. Jeigu kliento įvadinis kabelis yra keturių arba dviejų gyslų, kliento objekte turi būti įrengtas įžeminimo įrenginys.
- 5.3. Įvadinio kabelio laidininkų skerspjūvis pagal leistiną galią, bet ne mažiau 4 mm² ir ne daugiau 16 mm²-varis ir ne mažiau 10 mm² ir ne daugiau 25 mm² aliuminis.
- 5.4. Kliento kabelio laidininkų, kurie bus jungiami prie automatinio jungiklio ir elektros skaitiklio N gnybto, ilgis KAS viduje paliekamas su atsarga (laido atsarga turi sudaryti ne mažiau, kaip 120 mm).
- 5.5. Įvadinio kabelio N laidininkas turi būti nepertraukiamai sujungtas su N arba PEN šina ir tik po to sujungiamas laido galas EAP 11 gnybte, žemiau pateikta N laidininko prijungimo schema/paveikslas:



3 paveikslas. Taip turi atrodyti įvadinis kabelis po Kliento rangovo atliktų darbų.